

**HERGESTELLT VON:**

Cy-Tech GmbH  
Happurger Str. 86  
90482 Nürnberg | Deutschland  
[info@indoorcycling.com](mailto:info@indoorcycling.com)  
[www.indoorcycling.com](http://www.indoorcycling.com)  
Telefon: +49(0)911 / 54 44 50

# IC7

**MODELL NR:IC-IC7B1-01**



## ACHTUNG!

LESEN SIE ALLE WARNHINWEISE UND ANWEISUNGEN IN DIESER ANLEITUNG, BEVOR SIE DIESES GERÄT BENUTZEN. BEWAHREN SIE DIESE ANLEITUNG ZUM SPÄTEREN NACHSCHLAGEN AUF. EINE UNSACHGEMÄSSE MONTAGE, VERWENDUNG ODER WARTUNG KANN ZUM ERLÖSCHEN DER GARANTIEBEDINGUNGEN FÜHREN.

WEITERE SPRACHEN ZUM DOWNLOAD VERFÜGBAR UNTER [WWW.INDOORCYCLING.COM](http://WWW.INDOORCYCLING.COM)



# WICHTIG



Die Aufkleber mit den Warnhinweisen müssen während des Aufbaus des Bikes gegen die Aufkleber in Landessprache getauscht werden.

**A**



**B**



# WICHTIG



EN

To download the owners manual in your language, visit the IC7 support section at: [www.teamicg.com](http://www.teamicg.com)



DE

Um das Handbuch in Ihrer Sprache herunterzuladen, besuchen Sie bitte den IC7 Support Bereich auf unserer Webseite unter [www.teamicg.com](http://www.teamicg.com)



FR

Pour télécharger le manuel d'utilisation dans votre langue, consultez la section Assistance IC7 sur: [www.teamicg.com](http://www.teamicg.com)



IT

Per scaricare il manuale nella vostra lingua, visitate la sezione del supporto per IC7 su: [www.teamicg.com](http://www.teamicg.com)



NL

Ga om de gebruiksaanwijzing in uw taal te downloaden naar het IC7 supportgedeelte onder: [www.teamicg.com](http://www.teamicg.com)



ES

Para descargarse el manual de usuario en su idioma, por favor acceda a la sección de soporte técnico de la bici IC7 en: [www.teamicg.com](http://www.teamicg.com)



PT

Para transferir o manual de utilizador no seu idioma, visite a secção „Suporte“ da IC7 em: [www.teamicg.com](http://www.teamicg.com)



DK

Besøg IC7 supportafsnittet [www.teamicg.com](http://www.teamicg.com) for at downloade brugermanualen på dit sprog



FI

Lataa omistajan käsikirja omalla kielelläsi IC7-ohjeosiosta sivustolta: [www.teamicg.com](http://www.teamicg.com)



NO

Du kan laste ned bruksanvisningen på ditt eget språk ved å gå til IC7 støttesiden på: [www.teamicg.com](http://www.teamicg.com)



SE

Du kan hämta bruksanvisningen på ditt språk under IC7-support på [www.teamicg.com](http://www.teamicg.com)



PL

Aby pobrać podręcznik użytkownika w swoim języku, należy wejść na zakładkę IC7 support na stronie: [www.teamicg.com](http://www.teamicg.com)



TR

Kullanıcı kılavuzunu kendi dilinizde indirmek için [www.teamicg.com](http://www.teamicg.com) sayfasının IC7 deste bölümünü ziyaret edebilirsiniz



CN

在IC7的客户服务网站，您可以下载各种语言的用戶手册 [www.teamicg.com](http://www.teamicg.com)



JP

オーナーズマニュアルの各言語版は、以下サイトの IC7 サポートページからダウンロードいただけます。 [www.teamicg.com](http://www.teamicg.com)



KR

IC7 지원 센터([www.teamicg.com](http://www.teamicg.com))에서 해당 언어 버전의 사용설명서를 다운로드할 수 있습니다..

# INHALTSVERZEICHNIS

**WICHTIGE SICHERHEITSHINWEISE S.5**  
**EINFÜHRUNG S.6**  
**MONTAGE UND ZUSAMMENBAU S.7-11**  
**INSTALLATION, AUFBAU S.12-13**  
**RICHTIGE RADEINSTELLUNG S.14-16**  
**RICHTIGE HANDHABUNG DES BIKES S.17-19**  
**REGELMÄSSIGE PFLEGE UND WARTUNG S.20-23**  
**WARTUNGS - UND PFLEGEPLAN S.24-25**  
**ERSATZTEILE S.26**  
**GARANTIE S.27**

## **TECHNISCHE SPEZIFIKATIONEN:**

Das IC7 Bike entspricht nach EN ISO 20957-1 und EN ISO 20957-10 der Benutzerklasse S und ist für die Verwendung in kontrollierter Umgebung wie z.B. Sportstätten und Fitnesseinrichtungen unter Beaufsichtigung eines Trainers klassifiziert.

<b>GEWICHT DES BIKES:</b>	<b>54 KG</b>
<b>MAXIMALES BENUTZERGEWICHT:</b>	<b>150 KG</b>
<b>BENUTZERGRÖSSE:</b>	<b>GEEIGNET FÜR KÖRPERGRÖSSEN VON CA. 155 – 215 CM</b>
<b>BENÖTIGTE STANDFLÄCHE:</b>	<b>CA. 132 X 52 CM</b>
<b>MAX. SATTEL UND LENKERHÖHE:</b>	<b>CA. 120 CM</b>

## **WICHTIG!**

Elektronische Bauteile entsprechen der EMV Richtlinie 2014/53/EU, EMV Richtlinie 99/519/EC, sowie der DIN EN 60335-1:2012/A14:2019 für elektrische Sicherheit.

Die Konformitätserklärung kann unter [www.indoorcycling.de](http://www.indoorcycling.de) eingesehen werden.



# WICHTIGE SICHERHEITSHINWEISE

## WICHTIG!

Um einem Sicherheitsrisiko durch unsachgemäße Handhabung des Gerätes vorzubeugen ist es erforderlich, die nachfolgenden Sicherheitshinweise und Informationen vor der Inbetriebnahme des Gerätes im Detail zu lesen und zu beachten!

1. Es liegt in der alleinigen Verantwortung des Eigentümers, alle Nutzer über die sachgerechte und ordnungsgemäße Verwendung zu informieren und erst nach erfolgter Einweisung durch einen qualifizierten Trainer oder Instruktor die eigenständige Nutzung des Bikes zu autorisieren.
2. Benutzen Sie das Bike erst nach ordnungsgemäßer Montage und deren Überprüfung wie in diesem Handbuch beschrieben.
3. Verwenden Sie das Bike nicht im Freien und setzen Sie es keiner feuchten und/oder staubigen Umgebung aus. Das Gerät wurde für die Verwendung in geschlossenen, trockenen Räumen bei Umgebungstemperaturen zwischen 15°C~40°C Celsius bei max. Luftfeuchtigkeit von 65% konzipiert.
4. Platzieren Sie das Bike immer auf einem standsicheren, ebenen und zugleich horizontalen Untergrund. Falls Sie das Bike auf Teppich- oder Parkettboden platzieren, empfiehlt es sich eine Unterlegmatte zu verwenden, um eventuellen Beschädigungen des Bodenbelags vorzubeugen.
5. Das Sicherheitsniveau des Indoor Bikes kann nur gewährleistet werden, wenn dieses regelmäßig auf Schaden und Verschleiß überprüft wird (z.B. Verbindungsstellen, Pedalriemen etc.). Beauftragen Sie ggfs. einen autorisierten Kundendienst um eine regelmäßige Überprüfung der Betriebssicherheit zu gewährleisten oder wenden Sie sich an den Hersteller.
6. Bitte führen Sie alle in diesem Handbuch beschriebenen Pflege- und Wartungsarbeiten regelmäßig durch. Defekte Teile sind umgehend zu ersetzen und das Gerät bis zur erfolgten Instandsetzung nicht mehr zu benutzen. Verwenden Sie ausschließlich original Ersatzteile des Herstellers.

Reparaturen dürfen nur durch vom Hersteller autorisierte Servicetechniker durchgeführt werden.

7. Unbeaufsichtigte Kinder sind generell vom Trainingsgerät fernzuhalten.
8. **WICHTIG:** Dieses Trainingsgerät darf von Kindern ab 14 Jahren und Personen mit mangelnder Erfahrung und Kenntnissen nur unter Aufsicht oder nach einer Einweisung in die Benutzung des Gerätes und die damit verbundenen Gefahren genutzt werden. Personen mit eingeschränkten körperlichen, sensorischen oder geistigen Fähigkeiten ist es untersagt, das Trainingsgerät zu benutzen. Kinder dürfen nicht mit dem Trainingsgerät spielen. Die Reinigung und Wartung darf nicht von Kindern ohne Aufsicht durchgeführt werden.
9. Das Bike ist für ein maximales Benutzergewicht von 150 KG ausgelegt. Das Bike darf nicht von Personen benutzt werden, die dieses max. zulässige Benutzergewicht überschreiten.
10. Es ist darauf zu achten, nur mit eng anliegender Rad- oder Sportbekleidung zu fahren und festes Schuhwerk, vorzugsweise Radschuhe, zu tragen. Lose Schnürsenkel können sich im Antriebssystem verfangen und zu Verletzungen führen.
11. Das Bike verfügt über keinen Freilauf. Die Pedale sind über den Antrieb direkt mit dem Schwungrad verbunden. Die Bewegung kann nur durch Betätigen der Notbremse oder durch kontrolliertes Reduzieren der Trittfrequenz gestoppt werden. Aus Gründen der Benutzersicherheit sollte niemals komplett ohne Bremswiderstand gefahren und keine Einstellungen am Lenker und Sattel während des Trainings durchgeführt werden. Nicht rückwärts treten.
12. Bei Schwindelgefühl oder Übelkeit sollte das Training sofort unterbrochen werden. Es empfiehlt sich einen Arzt zu konsultieren, falls sich dieses Unwohlsein nicht kurzfristig bessert.
13. Die im Display angezeigten Daten insbesondere die der integrierten Leistungsmessung dienen zur Information und Trainingssteuerung. Trainieren Sie nur innerhalb Ihrer physischen Leistungsfähigkeit.

## WARNING!

Falls Sie gesundheitliche Probleme haben oder vorbelastet sind, empfiehlt es sich einen Arzt zu konsultieren, um die für Sie am besten geeignete Trainingsmethode zu finden. Zu hohe Trainingsbelastung oder -intensität sowie die unsachgemäße Nutzung des Bikes kann zu gesundheitlichen Schäden und ernsthaften Verletzungen führen.

Der Hersteller übernimmt ausdrücklich keine Verantwortung für gesundheitliche Risiken, Schäden oder Folgeschäden die durch die Benutzung dieses Gerätes entstehen können insofern es sich hierbei nicht um Folgeerscheinungen handelt, die auf Material- und/oder Herstellungsmängel zurückzuführen sind und in der Verantwortung des Herstellers liegen.

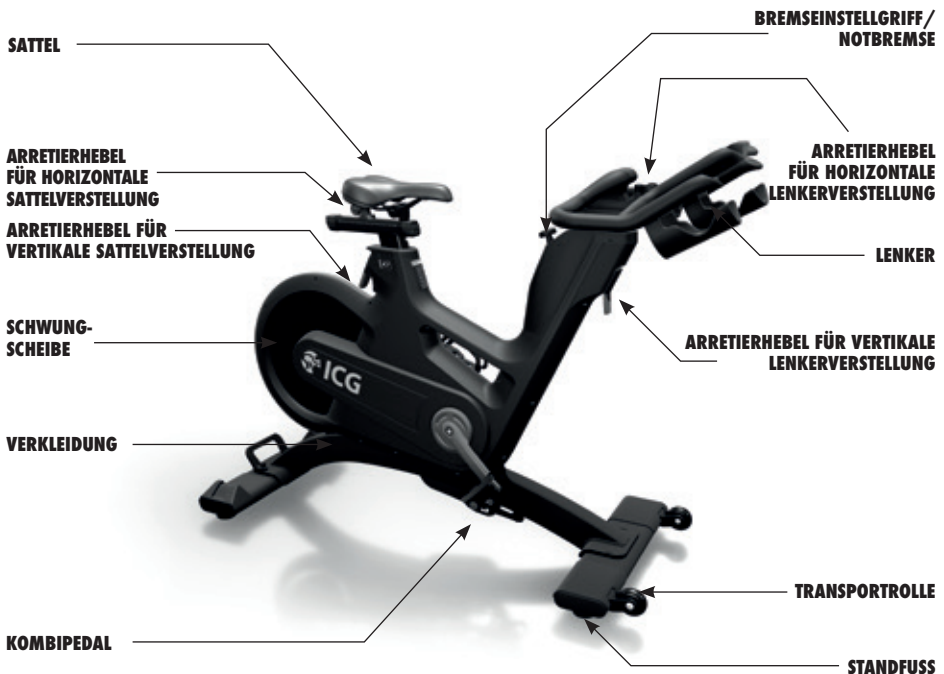
# EINFÜHRUNG

## SEHR GEEHRTER KUNDE,

wir möchten uns für Ihr Vertrauen und Ihre Kaufentscheidung bedanken. Mit dem ICG Indoor Cycle haben Sie sich für ein Qualitätsprodukt entschieden, das nach den neuesten technischen Erkenntnissen entwickelt und somit auf höchste Beanspruchung und Zuverlässigkeit ausgelegt wurde.

Dieses Höchstmaß an Zuverlässigkeit lässt sich jedoch nur über eine regelmäßige Pflege und Wartung sicherstellen. Bei entsprechender Einhaltung der in diesem Handbuch beschriebenen Maßnahmen wird eine maximale Standfestigkeit und Lebensdauer bei minimalem Wartungsaufwand an den Tag gelegt. Dies garantiert Ihnen einen langjährigen, störungsfreien Betrieb.

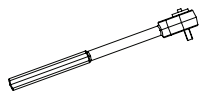
Hinweise zur Bedienung und Trainingssteuerung für den Coach By Color Computer entnehmen Sie dem ebenfalls im Lieferumfang enthaltenen Benutzerhandbuch.



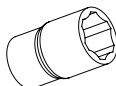
## WICHTIG!

Den individuellen Produktionscode des IC7 Bikes finden Sie auf dem Typenschild, das sich im unteren Bereich des Rahmenrohrs in Fahrtrichtung links des Indoor Bikes befindet. Bitte tragen Sie diesen Produktionscode in die Pflege- und Wartungslisten ein. Die Angabe des Produktionscodes ist bei allen Garantiefanfragen zwingend erforderlich.

# MONTAGE UND ZUSAMMENBAU



DREHMOMENTSCHLÜSSEL



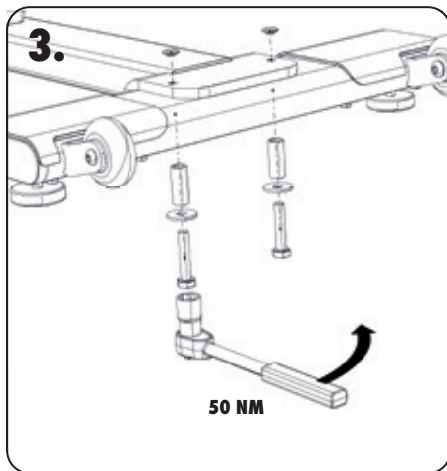
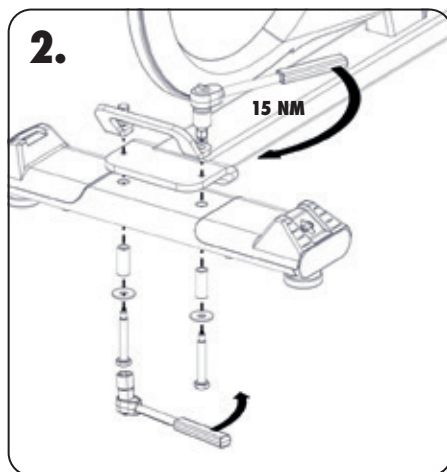
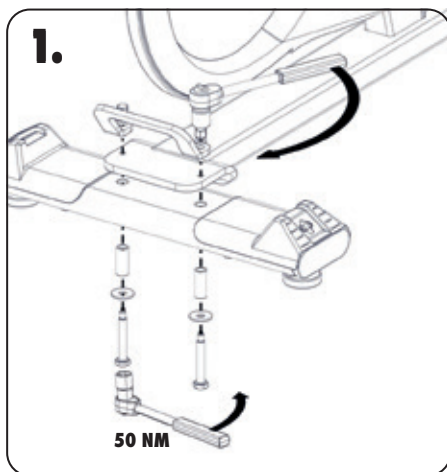
17MM



2 PERSONEN

## WICHTIG!

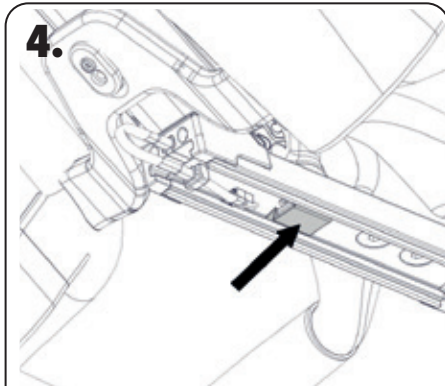
Vermeiden Sie hohe Temperaturschwankungen zwischen dem Transport des Bikes und dem Ort der Installation. Sollten dennoch unterschiedliche Temperaturen herrschen, muss mit der Inbetriebnahme gewartet werden, bis sich das Bike an die Umgebungstemperatur angeglichen hat.



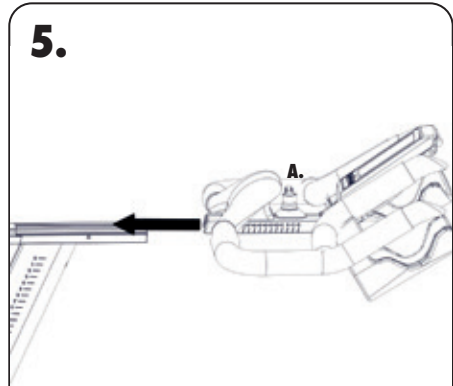
## WICHTIG!

Sicherstellen, dass alle Verbindungselemente ausreichend fest angezogen wurden. Werden Schraubverbindungen nach der initialen Montage gelöst, wird bei einer erneuten Montage die Verwendung von mittelfestem LOCTITE 243 empfohlen.

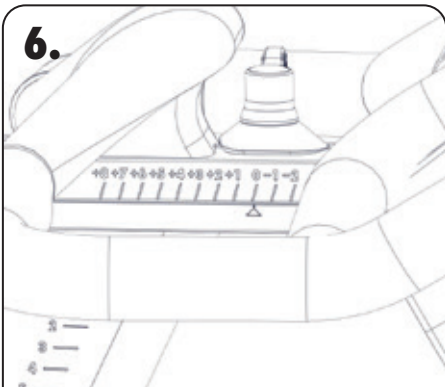
# MONTAGE UND ZUSAMMENBAU



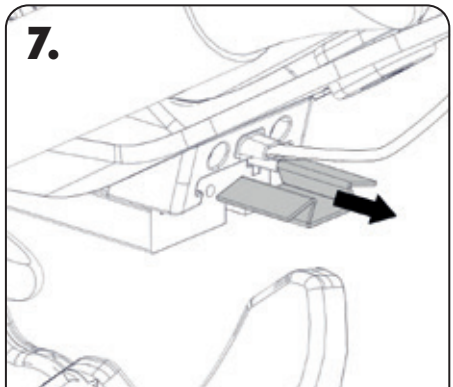
ENTFERNEN SIE NICHT DEN KARTON, DER DEN T-NUTENSTEIN BEDECKT. DIE PAPPE FÜHRT DEN NUTENSTEIN FÜR EINE EINFACH INSTALLATION UND RUTSCHT IM ZUGE DIESER HINAUS.



DREHEN SIE DEN DAUMENHEBEL NACH LINKS (ABB. A). SCHIEBEN SIE DEN LENKER AUF DEN VORBAU.



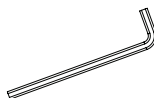
AUF POSITION „0“ AUSRICHTEN.



DIE PAPPE RUTSCHT HERAUS, WENN DER LENKER AUF DEM VORBAU POSITIONIERT IST.



# MONTAGE UND ZUSAMMENBAU

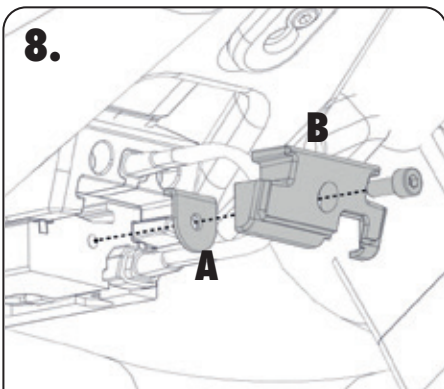


3MM



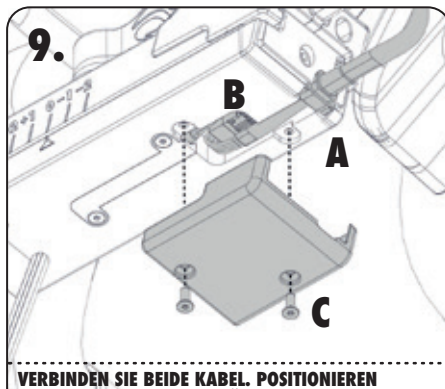
HANDFEST

8.



MONTIEREN SIE DEN METALLANSCHLAG (ABB. A) UND DIE KUNSTSTOFFKAPPE (ABB. B) MIT EINEM 3-MM-INBUSSCHLÜSSEL.

9.



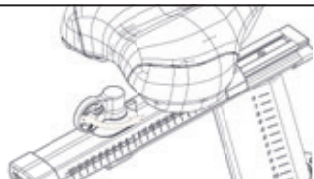
VERBINDEN SIE BEIDE KABEL. POSITIONIEREN SIE DAS KABEL IN DER DAFÜR VORGESEHENEN AUSSPARUNG (ABB. A). VERLEGEN SIE DIE KABEL SO, DASS SIE IN DIE VORHANDENE VERTIEFUNG PASSEN (ABB. B). MONTIEREN SIE DIE ABDECKUNG MIT EINEM 3-MM-INBUSSCHLÜSSEL (ABB. C).

10.



ÜBERPRÜFEN SIE DIE HORIZONTALVERSTELLUNG DES LENKERS, BEI GEÖFFNETEM ARRETIERHEBEL, AUF LEICHTGÄNGIGKEIT DER VERSTELLUNG.

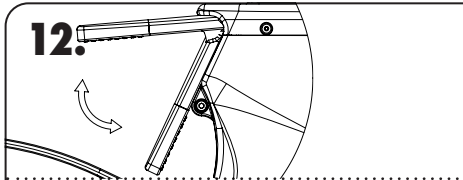
11.

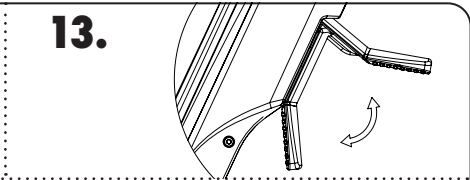


ÜBERPRÜFEN SIE BEI GESCHLOSSENEM ARRETIERHEBEL DIE KLEMMKRAFT DER HORIZONTALVERSTELLUNG. BEI GESCHLOSSENEM ARRETIERHEBEL MUSS DIE HORIZONTALE LENKER- UND SATTELPOSITION FEST FIXIERT SEIN!

STELLEN SIE BEI BEDARF DIE KLEMMKRAFT GEMÄSS DEN SERVICEVORGABEN DES HERSTELLERS EIN.

# MONTAGE UND ZUSAMMENBAU

**12.** 

**13.** 

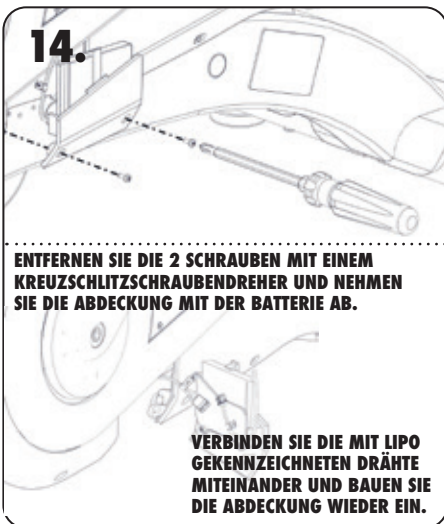
**ÜBERPRÜFEN SIE DIE VERTIKALVERSTELLUNG, BEI GEÖFFNETEM ARRETIERHEBEL, AUF LEICHTGÄNGIGKEIT DER VERSTELLUNG.**

**ÜBERPRÜFEN SIE BEI GESCHLOSSENEM ARRETIERHEBEL DIE KLEMMKRAFT DER VERTIKALVERSTELLUNG.**

**BEI GESCHLOSSENEM ARRETIERHEBEL MUSS DIE VERTIKALE LENKER- UND SATTELPOSITION FEST FIXIERT SEIN! STELLEN SIE BEI BEDARF DIE KLEMMKRAFT GEMÄSS DEN SERVICEVORGABEN DES HERSTELLERS EIN.**

# MONTAGE UND ZUSAMMENBAU

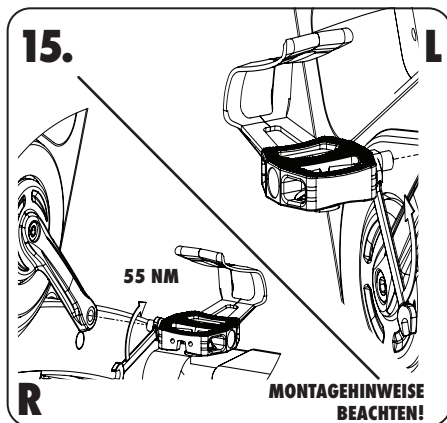
14.



ENTFERNEN SIE DIE 2 SCHRAUBEN MIT EINEM KREUZSCHLITZSCHRAUBENDREHER UND NEHMEN SIE DIE ABDECKUNG MIT DER BATTERIE AB.

VERBINDEN SIE DIE MIT LIPO GEKENNZEICHNETEN DRÄHTE MITEINANDER UND BAUEN SIE DIE ABDECKUNG WIEDER EIN.

15.



## WARNUNG!

Das mit R markierte Pedal am rechten Kurbelarm montieren und in Uhrzeigerichtung festziehen (Standard Rechtsgewinde). Das mit L markierte Pedal am linken Kurbelarm montieren und gegen die Uhrzeigerichtung festziehen (Linksgewinde). Bitte darauf achten, dass beide Pedale mit ausreichender Festigkeit (55 NM) montiert werden, um einem Lösen der Schraubverbindung, während des Betriebes vorzubeugen.

Die Gewinde sind ab Werk mit TufLok® versehen, um ein Lösen der Schraubverbindung während des Betriebs zu verhindern. Werden Schraubverbindungen nach der initialen Montage gelöst, wird bei einer erneuten Montage die Verwendung von mittelfestem LOCTITE® 243 empfohlen.

# INSTALLATION, AUFBAU UND ENTSORGUNG VON BATTERIEN / AKKUS

Nachfolgende Maßnahmen müssen bei der Erstinstallation der ICG Bikes durchgeführt werden, um eine optimale Leistung und lange Lebensdauer zu gewährleisten. Bitte lesen und befolgen Sie die folgenden Anleitungen genau. Wenn die Bikes nicht wie beschrieben installiert und eingestellt werden, können die Komponenten einem übermäßigen Verschleiß ausgesetzt sein und die Bikes beschädigt werden. Bei Fragen zur Installation wenden Sie sich bitte an [service@indoorcycling.com](mailto:service@indoorcycling.com).

**Hinweis: Für manche Wartungsverfahren werden Schmierstoffe benötigt. Bitte verwenden sie ausschließlich einen lösungsmittel- und säurefreien Sprühschmierstoff (z.B. Brunox) und weißes Lithiumfett.**

- 1.** Bitte sicherstellen, dass das Bike gerade steht. Sollte das Bike wackelig auf dem Boden stehen, drehen Sie die verstellbaren Füße unter dem vorderen und/oder hinteren Stabilisator solange heraus, bis die Schaukelbewegung aufhört. Stellen Sie sicher, dass die Standfüße nicht weiter als 10mm herausgedreht sind.
- 2.** Überprüfen Sie die Notbremsfunktion auf korrekte Funktionsweise.
- 3.** Überprüfen Sie die beiden Inbusschrauben, mit welchen die Tretkurbeln (an der rechten und linken Seite des Tretlagers) befestigt sind, auf festen Sitz (Anziehdrehmoment 60NM). Ab Werk sind diese Schrauben mit TufLok versehen, um ein Lösen der Schraubverbindungen während des Betriebs zu verhindern. Sollte sich die Verschraubung lockern, wird empfohlen mittelfestes LOCTITE 243 aufzutragen und die Kurbelschrauben wieder mit einem Anziehdrehmoment von 60NM zu befestigen.
- 4.** Lappen mit Sprühschmierstoff befeuchten und Rahmen abwischen.
- 5.** Einige Teile des Bikes können sich während des Transportes lösen. Überprüfen Sie die Kurbeln und alle sichtbaren Schrauben, Bolzen und Muttern. Stellen Sie sicher, dass diese festsitzen und korrekt angezogen sind.

# INSTALLATION, AUFBAU UND ENTSORGUNG VON BATTERIEN / AKKUS

## KUNDENDIENST

1. Geben Sie dem Kunden die Anleitungen für die Grundwartung und verweisen Sie ihn auf die ausführlichen Wartungsanleitungen.
2. Lassen Sie sich die Übergabe des Handbuchs, die Erklärung der Wartungsarbeiten und den einwandfreien Zustand der Bikes bei der Übergabe durch den Kunden bestätigen. Ein von Ihnen gegengezeichnetes Exemplar verbleibt beim Kunden.
3. Reparaturen dürfen nur durch vom Hersteller autorisierte Servicetechniker durchgeführt werden!

## BATTERIEN / AKKUS DÜRFEN NICHT:

- mit Feuer in Berührung kommen
- mit Münzen oder anderen metallischen Gegenständen in Berührung kommen

Mit diesem Symbol gekennzeichneten Produkte oder Batterien/Akkus dürfen nicht im normalen Haushaltsabfall entsorgt werden. Für eine fachgerechte Entsorgung informieren Sie sich bitte über maßgebliche Gesetze oder Vorgaben zur Entsorgung von elektrischen Geräten und Batterien vor Ort und handeln entsprechend.



# RICHTIGE RADEINSTELLUNG

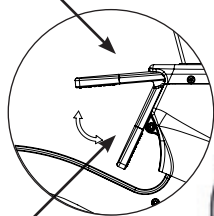
Das ICG Bike kann sehr variabel, entsprechend den Bedürfnissen verschiedener Benutzergruppen, eingestellt werden. Dadurch wird optimaler Fahrkomfort unter Berücksichtigung einer für diesen Zweck idealen Körperhaltung gewährleistet. Somit können optimale Trainingsergebnisse erzielt werden. Die nachfolgend beschriebenen Möglichkeiten zeigen nur einige der meist verwendeten Einstellvarianten des Bikes. Es obliegt dem Benutzer, eine für ihn ideale Fahrposition einzustellen.

## SITZHÖHENEINSTELLUNG:

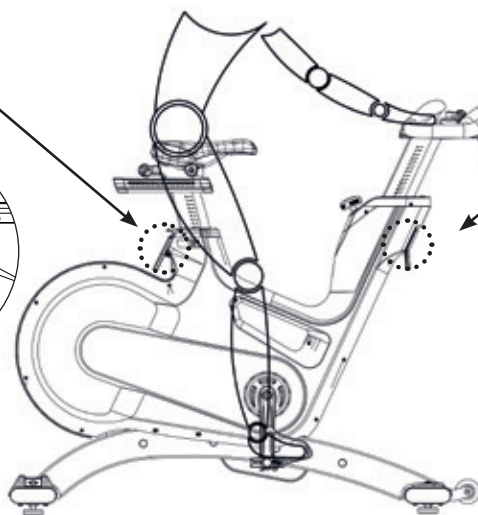
Setzen Sie sich auf den Sattel und stellen Sie sicher, dass Ihr Becken nicht auf eine Seite gekippt ist, wenn das Pedal die im Bild gezeigte Stellung eingenommen hat. Platzieren Sie Ihre Schuhe in den Schuhkörben der Pedale oder bei Verwendung von Radschuhen im Bindungssystem, falls Ihr Bike mit einem Kombipedalsystem ausgerüstet ist.

### VERTIKALE SATTELVERSTELLUNG

OFFEN

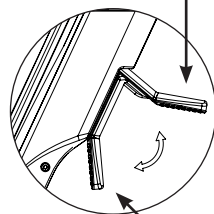


GESCHLOSSEN



### VERTIKALE LENKERVERSTELLUNG

OFFEN



GESCHLOSSEN

## WICHTIG!

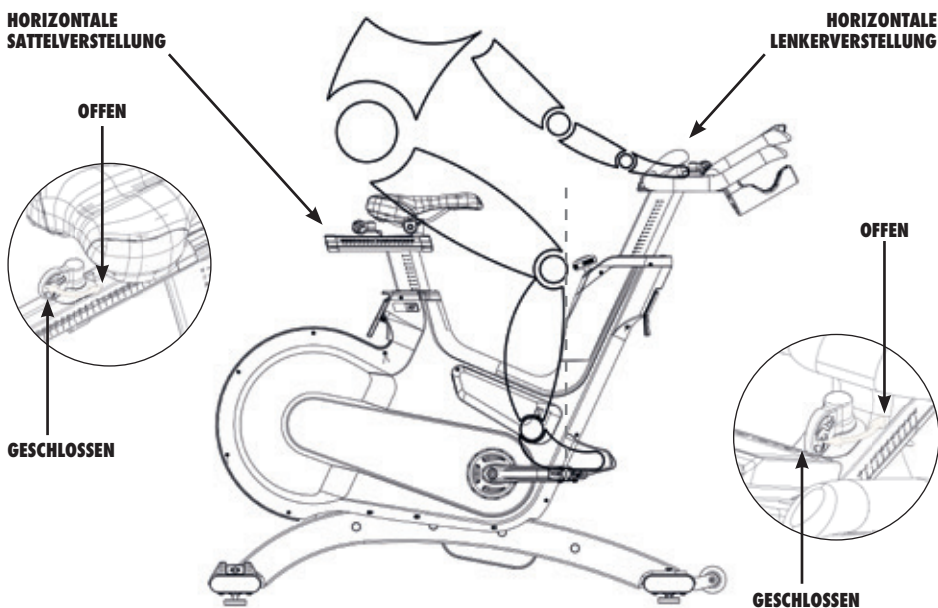
Stellen Sie sicher, dass alle Arretierhebel (vertikal und horizontal) verschlossen sind, bevor Sie sich auf das Bike setzen und steigen Sie immer vom Bike ab, wenn Sie Einstellungen am Lenker und/oder Sattel vornehmen.

Fangen Sie an langsam zu treten, bis das Pedal die im Bild gezeigte Position erreicht hat. Die vertikale Sattelstütze sollte jetzt so eingestellt sein, dass die Knie immer beim Erreichen dieser Pedalstellung leicht abgewinkelt sind, ohne dass das Becken auf eine Seite kippt. Faustregel: Wenn Sie neben dem Bike stehen sollte sich die Satteloberkante eine Handbreit / 4 Finger unterhalb des Beckenkamms befinden. Bitte vermeiden Sie, mit durchgestreckten Knien oder kippendem Becken zu fahren.

# RICHTIGE RADEINSTELLUNG

## HORIZONTALE SATTELEINSTELLUNG:

Die horizontale Positionierung des Sattels ist sehr wichtig, um Verletzungen an den Kniegelenken vorzubeugen. Setzen Sie sich auf den Sattel und bringen Sie die Kurbelarme in die horizontale Position. Das Kniegelenk am nach vorne gerichteten Bein, sollte sich direkt über der Achse des Pedals befinden. Falls dies nicht der Einstellung Ihres Bikes entspricht, justieren Sie bitte die horizontale Sattelverstellung nach vorne oder hinten um diese Sitzposition zu erreichen.



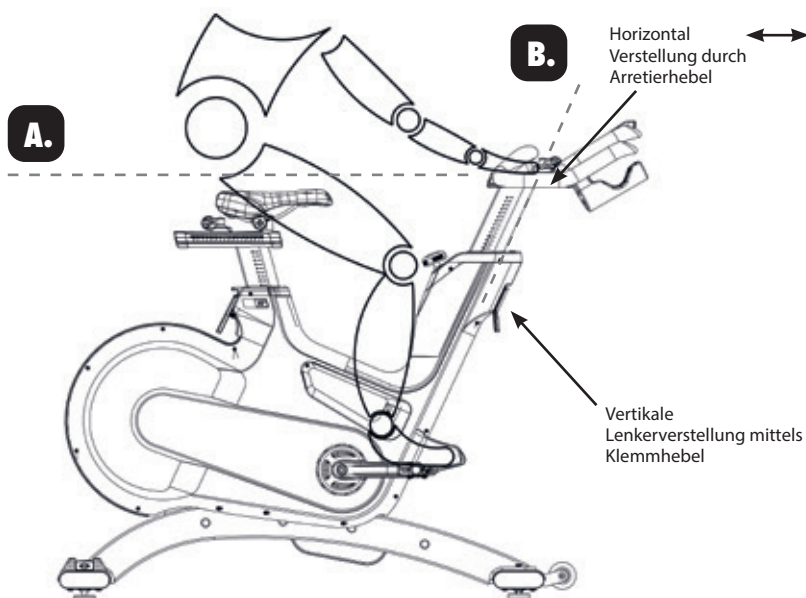
## WICHTIG!

Stellen Sie sicher, dass alle Arretierhebel (vertikal und horizontal) verschlossen sind, bevor Sie sich auf das Bike setzen und steigen Sie immer vom Bike ab, wenn Sie Einstellungen am Lenker und/oder Sattel vornehmen.

# RICHTIGE RADEINSTELLUNG

## LENKERPOSITIONIERUNG:

Zu Beginn der Einstellung sollte bei ungeübten Benutzern der Lenker in gleicher Höhe mit dem Sattel eingestellt sein (Linie A) und sich auf der "0" Markierung (Linie B) befinden. Wenn die Knie beim stehenden Fahren den Lenker berühren oder diese Sitzposition bei längerem Fahren unbequem ist, sollte zunächst der Lenker etwas höher eingestellt werden.



Als Nächstes sollte die horizontale Position des Lenkers möglichst genau auf Ihre Körpergröße eingestellt werden. Eine für ungeübte Fahrer ideale und schonende Sitzposition ist erreicht, wenn Ihr Rücken eine Neigung in einem Winkel von 45° einnimmt.

Der Lenker offeriert vielfältige Handpositionen und Einstellmöglichkeiten, welche dem geübten Fahrer alle Möglichkeiten bieten seine ideale Sitz- und Handpositionierung zu finden.

Es wird empfohlen während längerer Trainingseinheiten die Handposition regelmäßig zu wechseln um einseitige und monotone Belastungen der Muskeln, Bänder und Gelenke zu vermeiden.



# RICHTIGE HANDHABUNG DES BIKES

## EINSTELLUNG DES WIDERSTANDES:

Der individuell angestrebte Bremswiderstand kann mit Hilfe des Bremsverstellknopfes fein und exakt auf die Bedürfnisse des Fahrers über einen Aktionsradius von 330° eingestellt werden. Der Widerstand in % (0% kein Bremswiderstand - 100% maximaler Widerstand) wird zusätzlich auf dem Display des Radcomputers angezeigt. Um den Bremswiderstand zu erhöhen, wird der Bremsverstellknopf im Uhrzeigersinn gedreht.

Um den Bremswiderstand zu verringern, drehen sie diesen gegen den Uhrzeigersinn. Bei einem, wie in diesem Indoor Cycle verbauten, Magnetbremssystem steigt die magnetische Bremswirkung zusätzlich mit einer Erhöhung der Trittfrequenz. Bitte niemals unter Widerstandsbelastung rückwärts fahren, da sich die Schraubverbindung der Pedale zum Kurbelarm lockern kann und ein Lösen der Verbindung nicht auszuschließen ist. Um die Schwungscheibe während des Betriebs zu stoppen muss der Widerstandsknopf/Notbremsknopf nach unten gedrückt werden. Während des Trainings ist darauf zu achten, dass die Schuhe in den dafür vorgesehenen Fußkörben platziert oder bei Verwendung von Radschuhen mit dem Bindungssystem verbunden sind.

Das Indoor Bike verfügt über keinen Freilauf. Die Schwungscheibe ist fest mit den Pedalen verbunden und stoppt nicht selbstständig, wenn der Benutzer die Tretbewegung unterbricht. Bitte kontrollieren Sie immer Ihre Bewegungen und verlangsamen Sie diese kontrolliert um anzuhalten oder drücken Sie den roten Widerstands-/Notbremsknopf einfach nach unten um die Bewegung schnell zu verlangsamen damit die Schwungscheibe zum Stehen kommt um das Training zu unterbrechen.

**Notbremse = roten Widerstands-/Notbremsknopf nach unten drücken.**

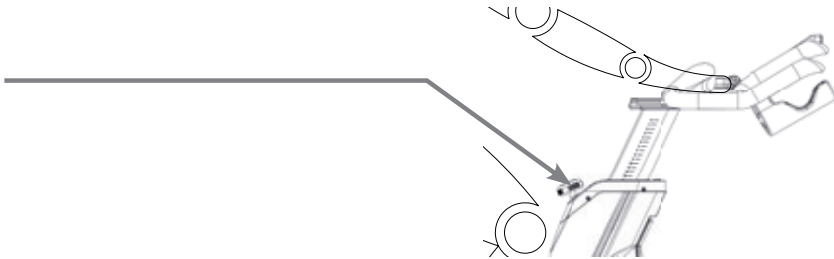
**Wurde die Notbremse aktiviert, löst sich diese erst wieder, sobald der vollständige Stillstand der Schwungscheibe erreicht und der Druck von den Pedalen genommen wird.**

## WARNUNG!

Das Indoor Bike darf nur in vorwärts Tretrichtung betrieben werden. Beim Rückwärtstreten ist die Funktionalität der Notbremse eingeschränkt. Die horizontale und vertikale Positionseinstellungen des Lenkers und Sattels dürfen nicht während des Fahrens verstellt werden.

# RICHTIGE HANDHABUNG DES BIKES

## WIDERSTANDSREGLER (BREMSVERSTELLKNOPF DREHEN)

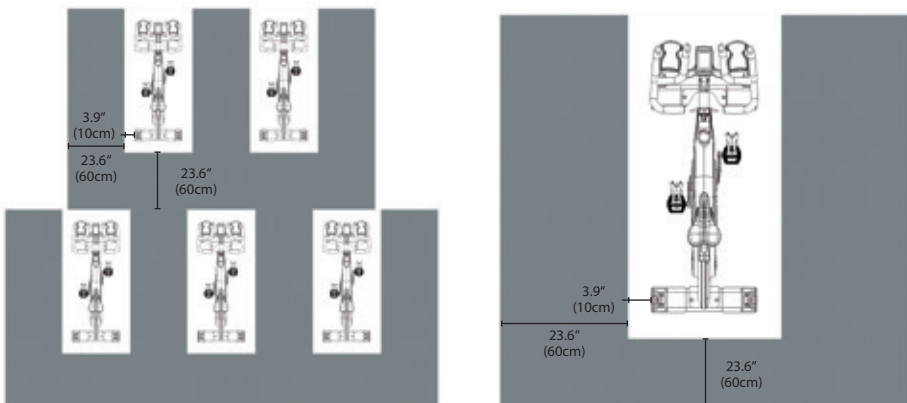


## NOTBREMSE (BREMSVERSTELLKNOPF DRÜCKEN)

Aus Sicherheitsgründen ist darauf zu achten, immer unter kontrollierter Bewegung zu fahren und die Trittfrequenz den fahrerischen Fähigkeiten anzupassen.

## AUFSTELLEN DES INDOOR CYCLES:

Es empfiehlt sich, das Indoor Cycle mit zwei Personen zu bewegen. Um Unfällen vorzubeugen und um Beschädigungen an den Einschubbuchsen des Lenkers zu vermeiden ist es notwendig, dass die vertikale Lenkerverstellung fest fixiert wurde bevor das Rad gekippt wird. Bitte seien Sie besonders vorsichtig wenn Sie das Indoor Cycle über einen unebenen Boden bewegen. Hier empfiehlt sich eine 2. Person, die das eventuelle Kippen zur Seite verhindert. Weiterhin ist darauf zu achten, den unten beschriebenen Sicherheitsabstand zu anderen Geräten, Gegenständen und Wänden einzuhalten.

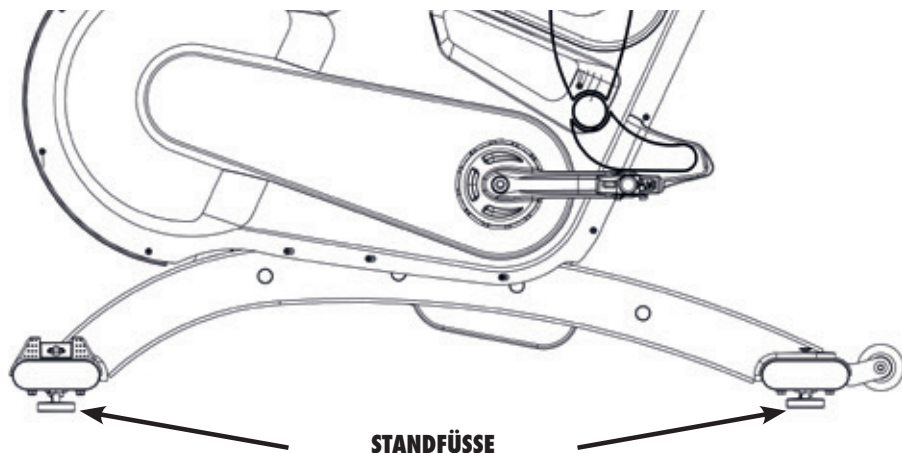


# RICHTIGE HANDHABUNG DES BIKES

Überprüfen Sie die Standsicherheit des Indoor Cycles am Einsatzort und justieren Sie ggf. die niveauregulierbaren Standfüße auf der Unterseite der Stabilisatoren, um die gewünschte Standsicherheit zu gewährleisten.

## **WICHTIG!**

Die Standfüße sollten immer möglichst weit hinein gedreht und nicht mehr als 1cm herausgedreht werden! Das Indoorcycle darf nur auf einem standsicheren und ebenen Untergrund aufgestellt und betrieben werden.



# REGELMÄSSIGE PFLEGE UND WARTUNG

## WARNUNG!

Die nachfolgenden Wartungs- und Pflegemaßnahmen müssen in der beschriebenen Regelmäßigkeit durchgeführt werden, um ein Höchstmaß an Betriebssicherheit und Lebensdauer zu gewährleisten. Bitte befolgen Sie die nachfolgenden Anweisungen gewissenhaft. Nicht regelmäßig durchgeführte Wartungs- und Pflegearbeiten führen zu erhöhtem Verschleiß am Produkt und zum Erlöschen der Garantieleistungen. Falls Sie weitere Fragen zu diesem Thema haben, wenden Sie sich bitte an unseren technischen Support.

Bitte verwenden Sie ausschließlich die von uns empfohlenen lösungsmittel- und säurefreien Wartungs- und Pflegemittel (z.B. Brunox) um Beschädigungen an den Komponenten des Indoor Cycles vorzubeugen.

## TÄGLICHE MASSNAHMEN:

- 1.** Prüfen des Indoor Cycles auf Standsicherheit (ggf. wie auf S.19 beschrieben justieren).
- 2. Reinigung:** Das regelmäßige Reinigen des Indoor Cycles muss aus hygienischen Gründen nach jeder Benutzung durchgeführt werden. Sorgen Sie auch dafür, dass ausreichend weiche Lappen oder Zellstofftücher sowie Wartungs- und Desinfektionsmittel bereitstehen. Desinfizieren Sie zuerst den Sattel und Lenker mit einem dafür geeigneten Mittel und reinigen Sie danach das gesamte Indoor Cycle von Körperschweißrückständen.

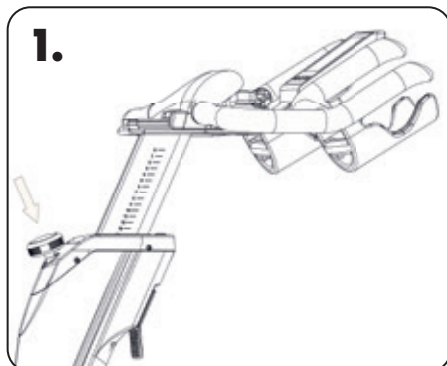
## WÖCHENTLICHE MASSNAHMEN:

- 1. Reinigung:** Je nach Nutzung des Gerätes ist es erforderlich, mindestens einmal pro Woche eine detaillierte Reinigung des Indoor Cycles durchzuführen. Hierzu sprühen Sie bitte Wartungsspray auf einen weichen Lappen und reinigen Sie alle Kunststoffteile, die komplette Schwungscheibe, sichtbare Rahmenteile inkl. Stabilisatoren, sowie die Kunststoffverkleidung. Sprühen Sie das Wartungsspray nie direkt auf die Schwungscheibe, da dies dazu führen könnte, dass es zum Durchrutschen (Schlupf) des Antriebsriemen kommt und die Funktionalität der Notbremse beeinträchtigt werden kann.

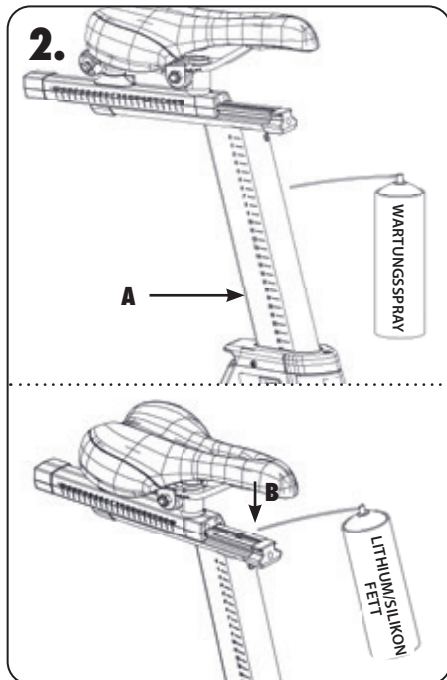
# REGELMÄSSIGE PFLEGE UND WARTUNG

## 14-TÄGIGE MASSNAHMEN:

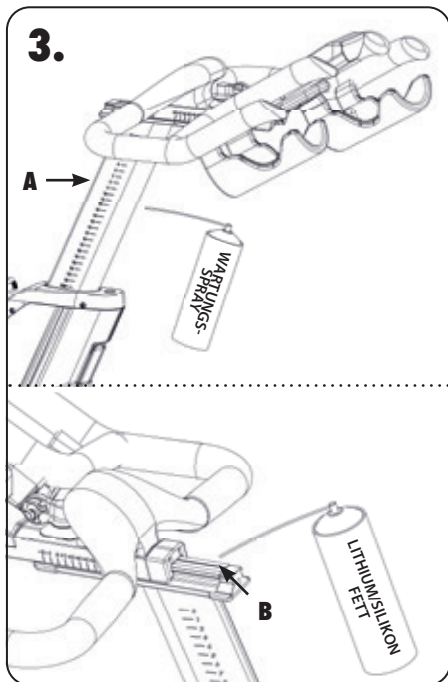
**1. Notbremse:** Aus Gründen der Betriebssicherheit muss die Notbremse regelmäßig auf ihre Funktion überprüft werden. Hierzu drücken Sie während des Fahrens den roten Notbremsgriff nach unten. Bei optimaler Funktion sollte es zu einer sofortigen Bremswirkung bis hin zum vollständigen Stillstand der Schwungscheibe kommen. Die Schwungscheibe wird durch die Notbremsfunktion erst nach vollständigem Stillstand und durch lösen des Drucks auf die Pedale wieder freigegeben.



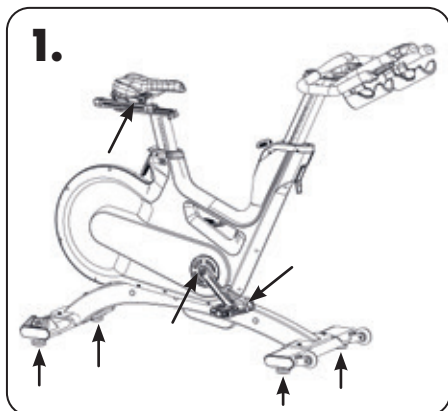
**2. Sattelverstellung:** Um die Leichtgängigkeit zu gewährleisten, muss die vertikale und horizontale Sattelstütze regelmäßig gereinigt und eingefettet werden. Hierzu positionieren Sie die vertikale Sattelstütze (A) in der obersten Stufe, sprühen diese mit Wartungsspray ein und reiben die gesamten Außenflächen inklusive der horizontalen Verstellung mit einem weichen Lappen ab. Reinigen Sie die Kontaktflächen (B) der horizontalen Sattelverstellung vorher von Schweißrückständen und tragen Sie hier bei Bedarf eine kleine Menge Lithium/Silikon Fett auf.



# REGELMÄSSIGE PFLEGE UND WARTUNG



**3. Lenker:** Um die Leichtgängigkeit der Lenkerverstellung zu gewährleisten, muss die vertikale und horizontale Lenkerstütze regelmäßig gereinigt und eingefettet werden. Hierzu positionieren Sie den Lenker (A) in der obersten Stufe, sprühen die Lenkerstützen mit Wartungsspray ein und reiben die gesamten Außenflächen inklusive der horizontalen Verstellung mit einem weichen Lappen ab. Reinigen Sie die Kontaktflächen der horizontalen Lenkerverstellung (B) vorher von Schweißrückständen und tragen Sie hier bei Bedarf eine kleine Menge Lithium/Silikon Fett auf.



## MONATLICHE MASSNAHMEN:

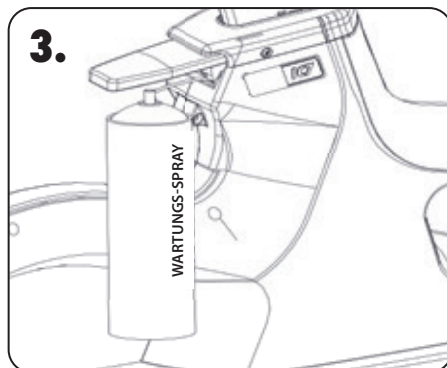
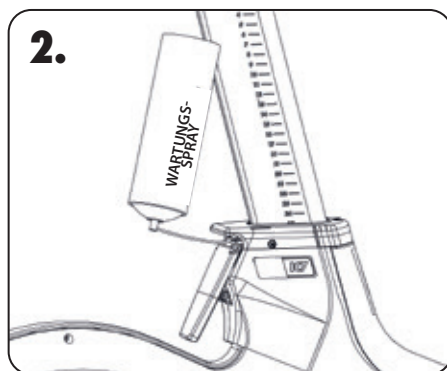
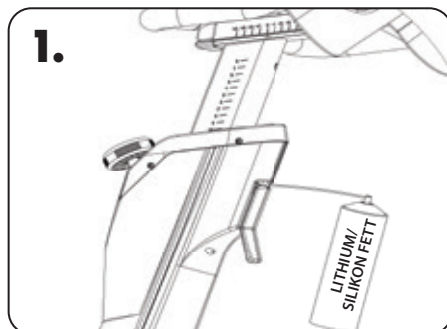
**1. Verbindungselemente:** Im Rahmen der regelmäßigen Wartungs- und Pflegemaßnahmen sollten alle Schrauben, Muttern u.s.w. am Indoor Cycle auf festen Sitz und Funktion überprüft werden und Teile die Verschleiß, Abnutzung oder Beschädigung zeigen (Sattel, Pedalriemen, Pedale, SPD System) ersetzt werden.

# REGELMÄSSIGE PFLEGE UND WARTUNG

## NUTZUNGSABHÄNGIGE MASSNAHMEN:

### 1. Vertikalverstellung Lenker und Sattel:

Um die Leichtgängigkeit der vertikalen Lenker- und Sattelverstellung sicherzustellen, wird empfohlen den Klemmmechanismus zu prüfen und bei Bedarf eine geringe Menge Lithium/Silikon Fett auf den vertikalen Klemmmechanismus der Lenkerstütze (1.) und der Sattelstütze (2./3.) aufzutragen.



# WARTUNGS - UND PFLEGEPLAN

TÄTIGKEIT	TURNUS	DETAILS
REINIGUNG UND DESINFEKTION SOWIE STANDSICHERHEIT DES BIKES PRÜFEN	TÄGLICH	S. 19-20
DETAILLIERTE REINIGUNG DES BIKES	WÖCHENTLICH	S. 20
NOTBREMSFUNKTION TESTEN	14-TÄGIG	S. 21
REINIGUNG UND PFLEGE DER SATTELSTÜTZE UND DES LENKERS	14-TÄGIG	S. 21-22
ÜBERPRÜFUNG DER VERBINDUNGSELEMENTE	MONATLICH	S. 22
VERTIKALVERSTELLUNG VON LENKER UND SATTELSTÜTZE EINFETTEN	MONATLICH	S. 23

## BEISPIEL FÜR EINEN WARTUNGSPLAN BEI DURCHFÜHRUNG DER ARBEITEN DURCH DRITTE.

WÖCHENTLICHE CHECKLISTE					
BIKE NR.	PRODUKTIONSCODE	ANMERKUNGEN	HANDLUNG	RESULTAT	NAME/DATUM



# WARTUNGS - UND PFLEGEPLAN

## 14-TÄGIGE CHECKLISTE

BIKE NR.	PRODUKTIONSCODE	ANMERKUNGEN	HANDLUNG	RESULTAT	NAME/DATUM

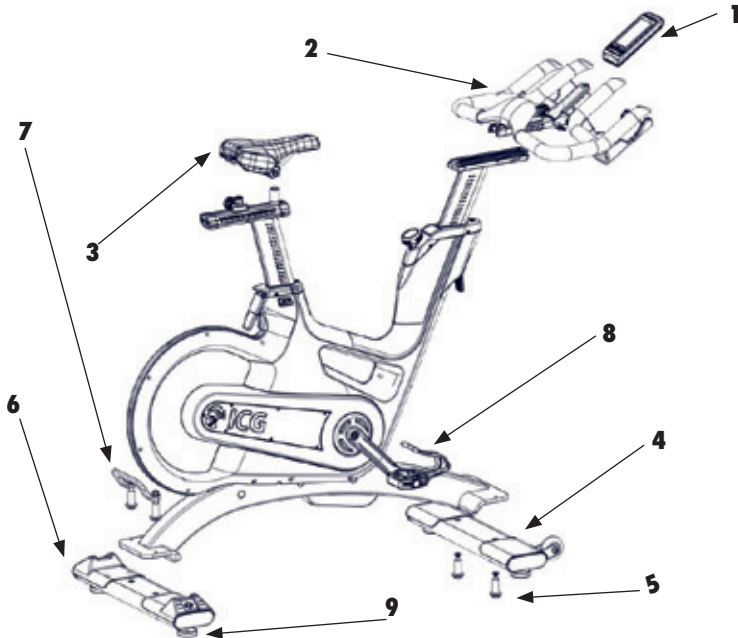
## MONATLICHE CHECKLISTE

BIKE NR.	PRODUKTIONSCODE	ANMERKUNGEN	HANDLUNG	RESULTAT	NAME/DATUM

# ERSATZTEILE

Ersatzteile und deren Artikelnummern können Änderungen unterliegen.

Für weitere Informationen bitten wir Sie mit Ihrem Händler in Kontakt zu treten oder die Webseite [www.indoorcycling.com](http://www.indoorcycling.com) zu besuchen.



	BESCHREIBUNG	ARTIKEL NUMMER
1	WATTRATE TFT COMPUTER	320-00-00016-01
2	LENKER	110-01-00009-01
3	SATTEL	120-01-00076-01
4	1 STÜCK VORDERER STABILISATOR	140-02-00003-01
5	1 STÜCK STABILISATOR BEFESTIGUNGSMATERIAL	190-01-00004-01
6	HINTERER STABILISATOR	140-02-00002-01
7	GRIFF MIT BEFESTIGUNGSMATERIAL	140-01-00019-01
8	PEDALE	150-01-00005-03
9	2 STÜCK GUMMI STANDFUSS	190-01-00027-01

# GARANTIE

ICG gewährleistet, dass alle Neugeräte frei von Fabrikations- und Materialfehlern sind, und zwar ab dem Datum der Auslieferung. Für Teile und Komponenten, die im Rahmen der Garantie repariert oder ersetzt werden, endet die Garantie auch bei Ablauf der ursprünglichen Garantiezeit. Die Garantie kann je nach Region oder Land variieren. ICG ist verpflichtet, seine Herstellergarantieverpflichtung aufrechtzuerhalten, solange das Produkt in der geschlossenen Umgebung verwendet wird, für die es konzipiert wurde (Temperaturbereich zwischen 15°C~40°C Celsius (59°F~104°F) und max. 65% Luftfeuchtigkeit (nicht in der Nähe einem Schwimmbad oder im Freien)). Offensichtlich vorsätzliche mechanische Einwirkungen, unsachgemäßer Gebrauch oder unsachgemäßer Umgang mit dem Produkt können zum Erlöschen der Herstellergarantie führen. Damit der Hersteller die Garantie aufrechtzuerhalten hat, ist der Kunde (die Fitnessseinrichtung) verpflichtet, das Produkt, wie in der jeweiligen Bedienungsanleitung angegeben und gemäß den Spezifikationen des Herstellers zu warten und zu pflegen.

## **5 JAHRE GARANTIE:**

### **BRUCH DER RAHMENKONSTRUKTION, SCHWEISSFEHLER**

## **3 JAHRE GARANTIE:**

### **PULVERBESCHICHTUNG (LACKPLATZER, KORROSION, WENN NICHT DURCH MECHANISCHE VORSCHÄDIGUNG VERURSACHT)**

#### **LENKER, LENKER- UND SATTELSTÜTZEN**

#### **(ALUTEILE UND PVC BESCHICHTUNG)**

#### **DUALER ANTRIEBSSTRANG**

#### **LEISTUNGSMESSSYSTEM**

#### **TRETLAGER/TRETLAGERACHSE**

#### **SCHWUNGSCHLEIBE/SCHWUNGSCHLEIBENLAGER/-ACHSE**

#### **KURBELN**

#### **KOMBIPEDALE (AUSGENOMMEN BINDUNG UND PEDALRIEMEN)**

#### **EINSCHUBBUCHSEN FÜR LENKER- UND SATTELROHR**

#### **BOWDENZÜGE (WIDERSTANDSREGELUNG, NOTBREMSFUNKTION, AKTIVIERUNG DER GASDRUCKDÄMPFER ZUR VERTIKALVERSTELLUNG VON SATTEL UND LENKER)**

#### **BREMSSYSTEM**

#### **GASDRUCKDÄMPFER**

#### **KLEMMHEBEL FÜR HORIZONTALE VERSTELLUNG VON SATTEL UND LENKER**

#### **STANDFÜSSE**

#### **KUNSTSTOFFVERKLEIDUNGEN UND -ABDECKUNGEN**

## **1 JAHR GARANTIE:**

### **ELEKTRONIK KOMPONENTEN**

#### **(COMPUTER, KABELBAUM, PLATINEN, SENSOREN, GENERATOR)**

#### **LITHIUM POLYMER (LIPO) AKKU**

#### **SATTELKONSTRUKTION (AUSGENOMMEN NÄHTE UND SATTELDECKE)**

## **NACHFOLGENDE VERSCHLEISSTEILE SIND NICHT BESTANDTEIL DER GARANTIE:**

Pedalriemen, SPD-Bindungssystem, Satteldecke

## **ACHTUNG.**

MACHEN SIE SICH MIT ALLEN SICHERHEITSMASSNAHMEN UND -ANWEISUNGEN, DIE IN DIESER BEDIENUNGSANLEITUNG BESCHRIEBEN SIND, VERTRAUT, BEVOR SIE DAS GERÄT IN BETRIEB NEHMEN. BEWAHREN SIE DIESE ANLEITUNG SORGFÄLTIG AUF. BEI UNSACHGEMÄSSEM ZUSAMMEN- UND AUFBAU, UNSACHGEMÄSSER WARTUNG UND PFLEGE, SOWIE UNSACHGEMÄSSEM GEBRAUCH, KÖNNEN DIE GARANTIEBESTIMMUNGEN ERLÖSCHEN.



**EMAIL:** [INFO@INDOORCYCLING.COM](mailto:INFO@INDOORCYCLING.COM)  
**WEBSITE:** [WWW.INDOORCYCLING.COM](http://WWW.INDOORCYCLING.COM)

© 2021 Cy-Tech GmbH

Hergestellt von: Cy-Tech GmbH  
Happurger Str. 86 90482 Nürnberg, Deutschland