

LifeFitness

GEPRODUCEERD DOOR:

Indoor Cycling Group GmbH
 Happurger Str. 86
 90482 NUERNBERG | Germany
info@indoorcycling.com
www.indoorcycling.com
 Telefoon: +49(0)911 / 54 44 50

IC6

MODEL NO:IC-LFIC6B1-01



LET OP!

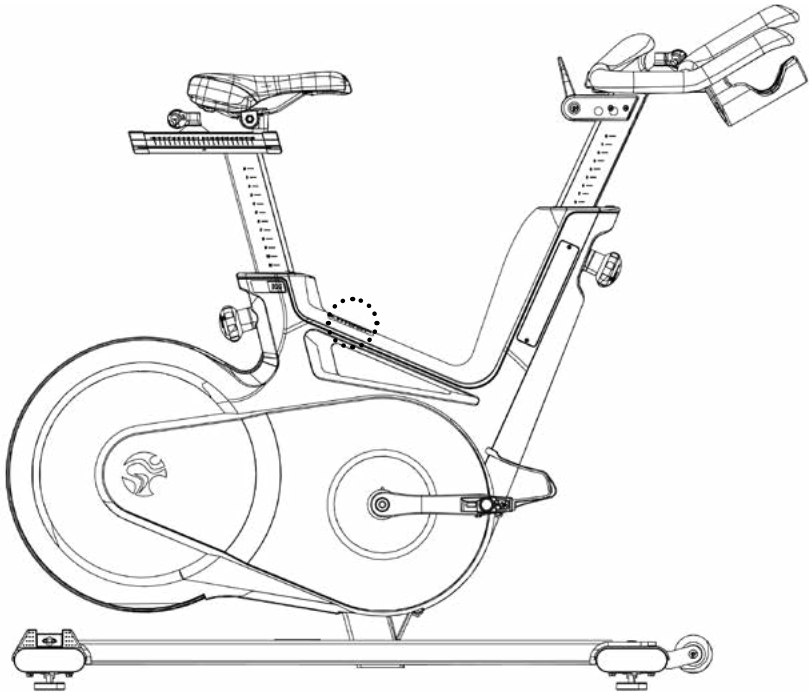
LEES ALLE WAARSCHUWINGEN, AANWIJZINGEN EN INSTRUCTIES IN DEZE HANDLEIDING, VOORDAT U GEBRUIK GAAT MAKEN VAN DIT TOESTEL. BEWAAR DEZE HANDLEIDING VOOR TOEKOMSTIG GEBRUIK. IN GEVAL VAN MONTAGEFOUTEN, ONJUIST OF ONEIGENLIJK GEBRUIK OF ONTOEREIKEND ONDERHOUD VERVALT MOGELIJKERWIJZE DE GARANTIE.

ADDITIONELE TALEN BESCHIKBAAR VOOR DOWNLOAD ONDER WWW.INDOORCYCLING.COM

Version 1.0 2017 IC-LFIC6B1-01 Copyright by Indoor Cycling Group GmbH 2017 | www.indoorcycling.com



OPGELET



Tijdens het montageproces moet het waarschuwingslabel van de fiets worden vervangen door een waarschuwingslabel in de eigen taal van het land waarin de indoorfiets gebruikt zal worden.



OPGELET



EN

Om de gebruikershandleiding te downloaden in uw taal, bezoek u het IC6 supportgedeelte op: www.teamicg.com



DE

Um das Handbuch in Ihrer Sprache herunterzuladen, besuchen Sie bitte den IC6 Support Bereich auf unserer Webseite unter www.teamicg.com



FR

Pour télécharger le manuel d'utilisation dans votre langue, consultez la section Assistance IC6 sur: www.teamicg.com



IT

Per scaricare il manuale nella vostra lingua, visitate la sezione del supporto per IC6 su: www.teamicg.com



NL

Ga om de gebruiksaanwijzing in uw taal te downloaden naar het IC6 supportgedeelte onder: www.teamicg.com



ES

Para descargarse el manual de usuario en su idioma, por favor acceda a la sección de soporte técnico de la bici IC6 en: www.teamicg.com



PT

Para transferir o manual de utilizador no seu idioma, visite a secção „Suporte“ da IC6 em: www.teamicg.com



DK

Besøg IC6 supportafsnittet www.teamicg.com for at downloade brugermanualen på dit sprog



FI

Lataa omistajan käsikirja omalla kielelläsi IC6-ohjeosioista sivustolta: www.teamicg.com



NO

Du kan laste ned bruksanvisningen på ditt eget språk ved å gå til IC6 støttesiden på: www.teamicg.com



SE

Du kan hämta bruksanvisningen på ditt språk under IC6-support på www.teamicg.com



PL

Aby pobrać podręcznik użytkownika w swoim języku, należy wejść na zakładkę IC6 support na stronie: www.teamicg.com



TR

Kullanıcı kılavuzunu kendi dilinizde indirmek için www.teamicg.com sayfasının IC6 deste bölümünü ziyaret edebilirsiniz



CN

在IC6的客户服务网站，您可以下载各种语言的用户手册 www.teamicg.com



JP

オーナーズマニュアルの各言語版は、以下サイトの IC6 サポートページからダウンロードいただけます。 www.teamicg.com



KR

IC6 지원 센터(www.teamicg.com)에서 해당 언어 버전의 사용설명서를 다운로드할 수 있습니다..

INHOUDSOPGAVE

IMPORTANT PRECAUTIONS	P.5
VAN START GAAN	P.6
MONTAGE VAN DE INDOORFIETS	P.7-13
INSTALLATIE EN INSTELLINGEN	P.14
AFVOER VAN AFGEDANKTE BATTERIJEN	P.15
AFSTELLING VAN DE INDOORFIETS	P.16-18
GEbruik VAN DE INDOORFIETS	P.19-21
PREVENTEF ONDERHOUD	P.22-25
ONDERHOUD EN VEREIST ONDERHOUDSSCHEMA	P.26-27
ONDERDELEN	P.28
GARANTIE	P.29

TECHNISCHE SPECIFICATIES:

de LIFE FITNESS IC6 Bike is volgens EN ISO 20957 (1 & 10) een klasse S-product voor gebruik in een gecontroleerde omgeving zoals een sport- of fitnessfaciliteit onder supervisie van een trainer.

GEWICHT VAN DE FIETS:	51 KG
MAX. GEBRUIKERSGEWICHT:	150 KG
LENGTE VAN DE GEBRUIKER:	GESCHIKT VOOR GEBRUIKER MET EEN LENGTE VAN 155 TOT MAX. 215 CM
VEREISTE OPSTELLINGSRUIMTE:	CIRCA 132 X 52 CM
MAX. ZADEL- EN STUURHOOGTE:	CA. 120 CM

WAARSCHUWING!

Elektronische componenten voldoen aan de EMC-richtlijn 204/108/EC, EMC-richtlijn 99/519/EC, en DIN EN 60335-1 voor de elektrische veiligheid.

BELANGRIJKE WAARSCHUWINGEN

WAARSCHUWING!

Om het risico op ernstig letsel door onjuist of oneigenlijk gebruik van het toestel te voorkomen, dient u de navolgende waarschuwingen en veiligheidsaanwijzingen zorgvuldig door de lezen en na te leven, voordat u de indoorfiets gaat gebruiken!

1. Het is de verantwoordelijkheid van de eigenaar om veilig te stellen dat alle gebruikers op de hoogte zijn van het juiste gebruik en alle waarschuwingen en veiligheidsaanwijzingen. Gebruikers mogen de fiets pas gebruiken, nadat zij met succes geïnstrueerd zijn door een gekwalificeerde trainer of instructeur.
2. Gebruik de fiets pas, als deze correct gemonteerd en geïnspecteerd is zoals beschreven in deze handleiding.
3. Houd de indoorfiets binnen, beschermd tegen vocht en vuil. Plaats de indoorfiets niet in een onverwarmde garage, op een overdekt terras of bij een waterpartij of zwembad. De omgevingstemperatuur van de indoorfiets moet tussen 15°C~40°C Celsius (59°F~104°F) liggen bij een max. relatieve luchtvochtigheid van 65%.
4. Plaats de fiets altijd op een stabiele, vlakke ondergrond. Wanneer de fiets op een harde houten vloer of een tapijt word gezet, adviseren wij om een mat onder de fiets te leggen, om beschadiging van de vloerbedekking te voorkomen.
5. Het veiligheidsniveau van de fiets kan alleen worden gegarandeerd, wanneer deze regelmatig op beschadigingen slijtage wordt gecontroleerd (bijv. bevestigingspunten, e-rem, pedalen, pedaalbandjes enz.). Raadpleeg een officieel servicepunt of de fabrikant zelf om ervoor te zorgen dat de periodieke inspecties correct worden uitgevoerd.
6. Verricht regelmatig alle onderhouds-, verzorgings- en servicewerkzaamheden zoals beschreven in deze handleiding. Defecte onderdelen moeten meteen worden vervangen en de fiets mag niet worden gebruikt tot de reparatie uitgevoerd is. Gebruik alleen originele onderdelen van de fabrikant van de fiets. Reparaties mogen alleen worden uitgevoerd door de fabrikant geautoriseerde servicemonteurs.
7. Houd kinderen uit de buurt van de indoorfiets, als er niemand is om toezicht op ze te houden.
8. Kinderen die nog geen 14 zijn, mogen de indoorfiets alleen gebruiken met toestemming van de ouders en onder supervisie van een gekwalificeerde trainer of instructeur. Personen die ouder dan 14 zijn, mogen de fiets pas gebruiken na een instructiesessie door een gekwalificeerde trainer of instructeur.
9. De indoorfiets mag niet worden gebruikt door personen met een lichaamsgewicht van meer dan 150 kg.
10. Draag op de fiets altijd geschikte, nauw aansluitende fiets- of sportkleding en stevige schoenen, bij voorkeur fietsschoenen. Losgeraakte schoenveters kunnen in het aandrijfsysteem vast komen te zitten en letsel veroorzaken.
11. De fiets heeft geen onafhankelijk bewegend vliegwiel. De pedalen blijven ronddraaien door het vliegwiel tot het vliegwiel tot stilstand is gekomen. De draai beweging kan alleen worden gestopt met de noodrem of door de trapsnelheid op een gecontroleerde manier omlaag te brengen. Fiets altijd met een voelbare weerstandslast om veilig te stellen dat u controle houdt over uw trapbewegingen. Verstel het stuur of zadel niet tijdens een fietssessie. Trap met de pedalen niet achteruit.
12. Stop meteen met de training, als u pijn voelt of duizelig wordt. Wij raden u aan een arts te raadplegen, wanneer de pijnklachten langere tijd aanhouden.
13. Alle op het display weergegeven waarden, vooral de door de geïntegreerde vermogenssensor gegenereerde Watt-waarden, dienen slechts ter informatie en als leidraad voor de training. Overschrijdt met uw inspanningen niet uw fysieke limieten.

WAARSCHUWING!

Mocht u al eerder gezondheidsklachten hebben gehad of een lichamelijke beperking hebben, dan raden wij u aan uw huisarts te raadplegen over een fysieke activiteit die goed aansluit bij uw mogelijkheden en beperkingen. Een ongeschikte of te intensieve trainingsvorm kan ernstige gezondheidsschade tot gevolg hebben.

De fabrikant aanvaardt uitdrukkelijk geen aansprakelijkheid voor gezondheidsrisico's, lichamenlijk letsel, materiële schade of vervolgschades die door of via het gebruik van dit toestel ontstaan zijn, tenzij er sprake is van een vervolgschade die te herleiden is tot materiaal- en/of productiefouten die onder de verantwoordelijkheid van de fabrikant vallen.

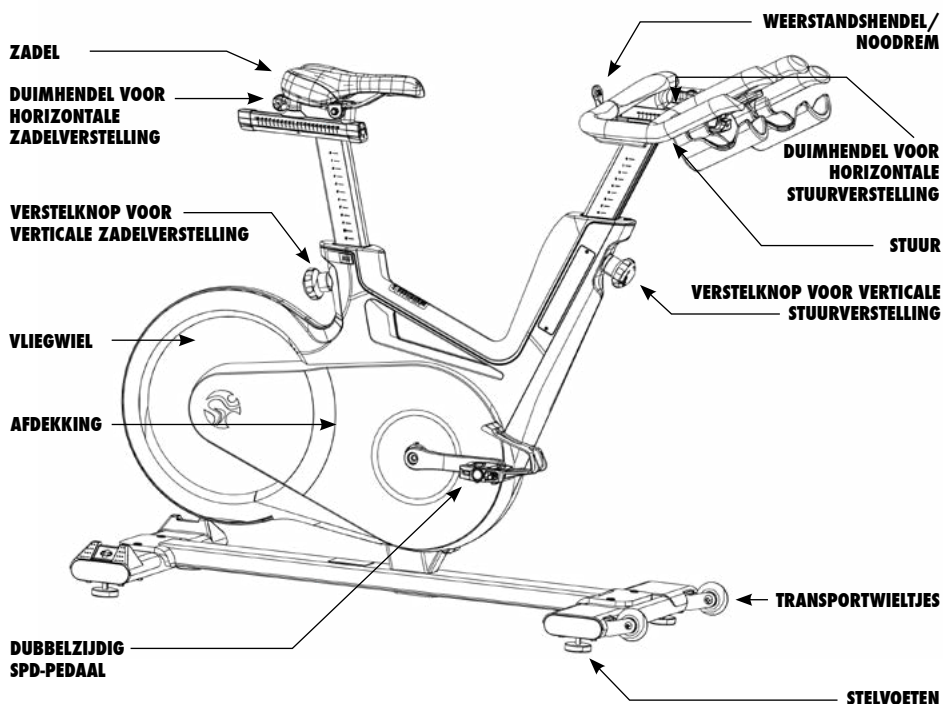
VAN START GAAN

GEACHTE KLANT,

Wij danken voor uw aankoop en het in ons gestelde vertrouwen. Met de LIFE FITNESS Indoor Cycle heeft u gekozen voor een kwaliteitsproduct dat ontworpen is volgens de nieuwe technische ontwikkelingen en aan de hoogste normen op het gebied van kwaliteit en betrouwbaarheid voldoet.

Dit hoge niveau van betrouwbaarheid kan echter alleen worden gehandhaafd door regelmatige verzorging en onderhoud. Naleving van de onderhoudsprocedures in deze handleiding zorgt voor een maximale stabiliteit en een langere levensduur bij een minimale onderhoudsinspanning. Het biedt de beste garantie voor een langdurig, onderbrekingsvrij gebruik.

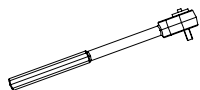
De instructies voor het gebruik en beheer van de WattRate® LCD-computer zijn te vinden in de meegeleverde gebruiksaanwijzing voor de computer.



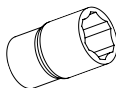
WAARSCHUWING!

U vindt de productiecode voor de Life Fitness IC6-fiets op het typeplaatje dat zich boven op de laterale framebuis van de indoorfiets bevindt. Vul deze productiecode in de verzorgings- en onderhoudslijsten in. In geval van garantieclaims is het absoluut verplicht de productiecode te vermelden.

MONTAGE VAN DE INDOORFIETS



MOMENTSLEUTEL



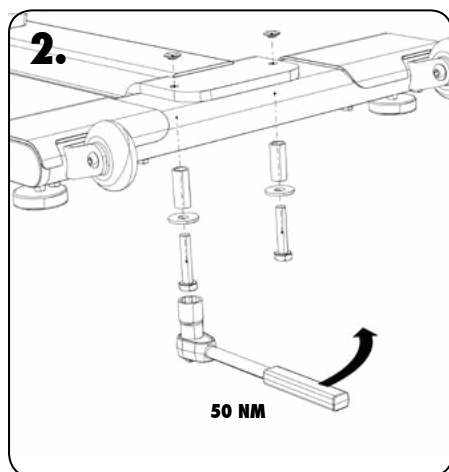
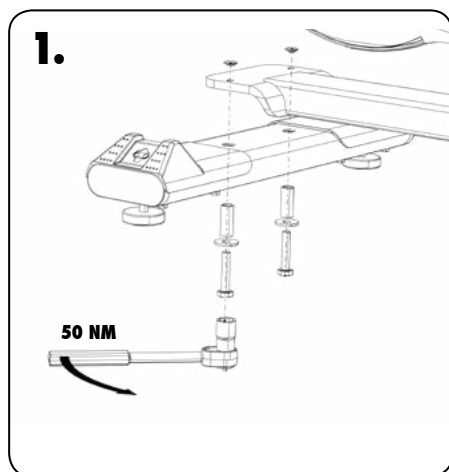
17 MM



**2
PERSONEN**

WAARSCHUWING!

Vermijd grote temperatuurfuctuaties tijdens het transport van de fiets van het magazijn naar de opstellingslocatie. Mochten zich desondanks grote temperatuurfuctuaties voordoen, dan dient u de fiets te laten acclimatiseren tot de omgevingstemperatuur, voordat u aan de montage begint.



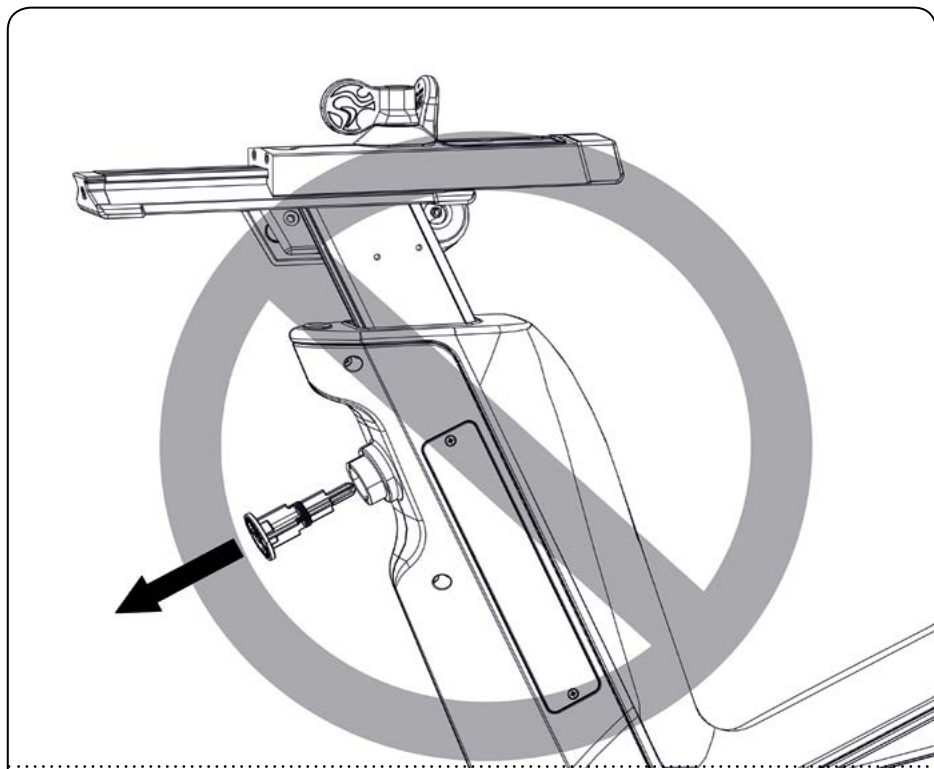
WAARSCHUWING!

Zorg ervoor dat de bouten met het gespecificeerde aandraaimoment worden aangedraaid om te vermijden dat zij los kunnen komen tijdens het gebruik. Wanneer bouten na de eerste montage loskomen, adviseren wij u middelsterke Loctite®243 te gebruiken tijdens de hernieuwde montage.

MONTAGE VAN DE INDOORFIETS

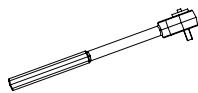
RISICO OP LICHAAMELIJK LETSEL!

**VERWIJDER NOOIT DE VEILIGHEIDSPEN,
VOORDAT HET STUUR GEMONTEERD IS OP DE
BOVENSTE HORIZONTALE STUURSLEDE!**

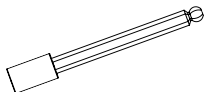


DE VERTICALE STUURPEN VAN DE INDOORFIETS IS VEERBELAST EN ZAL SNEL UITSCHUIVEN, TENZIJ HET STUUR OP DE SLEDE IS GEMONTEERD. HET UITSCHUIVEN VAN DE STUURPEN ZONDER GEMONTEERD STUUR KAN LICHAAMELIJK LETSEL EN /OF SCHADE AAN DE INDOORFIETS VEROORZAKEN.

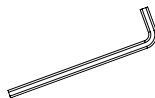
MONTAGE VAN DE INDOORFIETS



MOMENTSLEUTEL



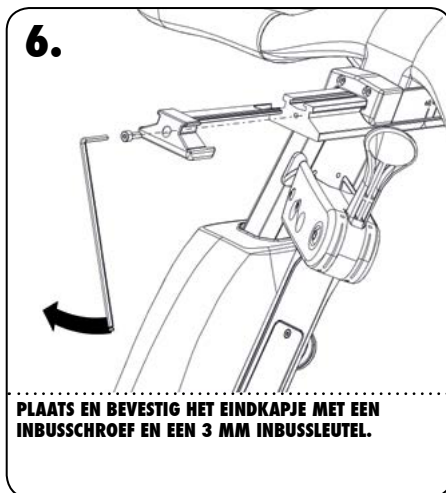
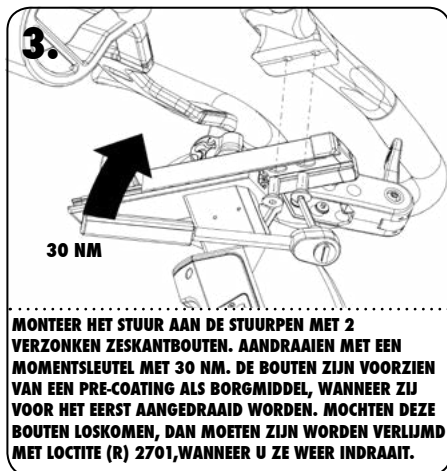
6 MM KOGELESKANT



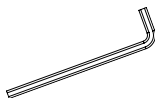
3 MM



2
PERSONEN



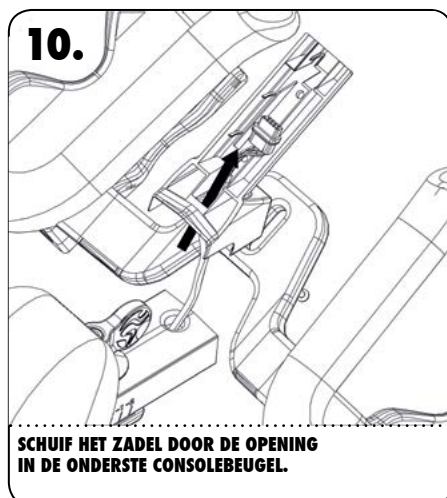
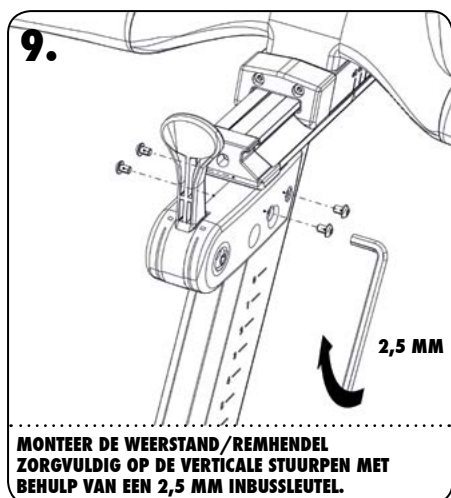
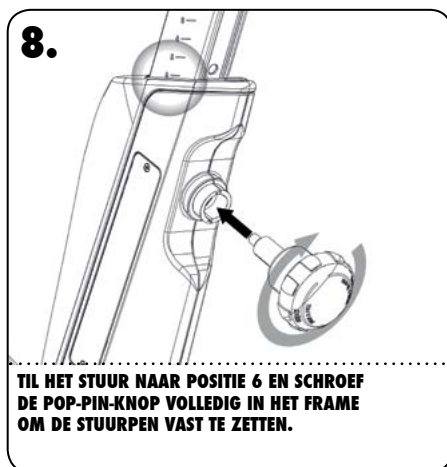
MONTAGE VAN DE INDOORFIETS



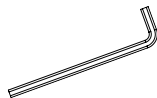
2.5 & 6 MM



2
PERSONEN



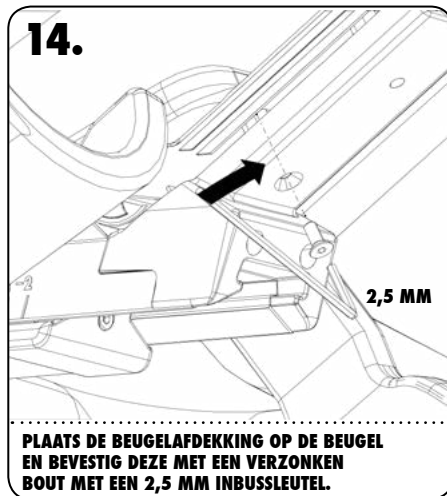
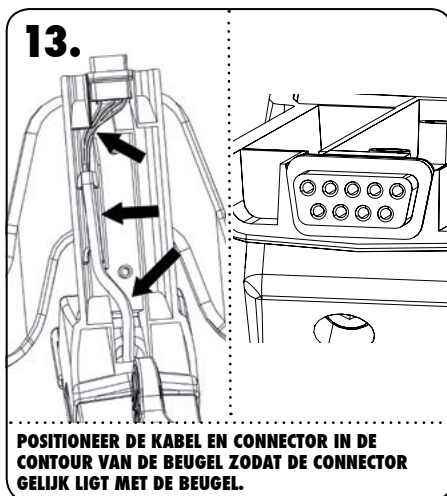
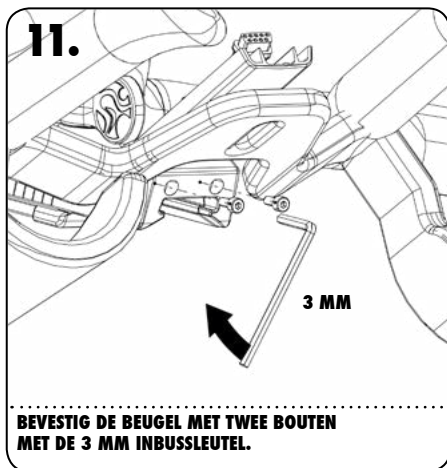
MONTAGE VAN DE INDOORFIETS



2.5 & 3 MM



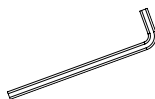
2
PERSONEN



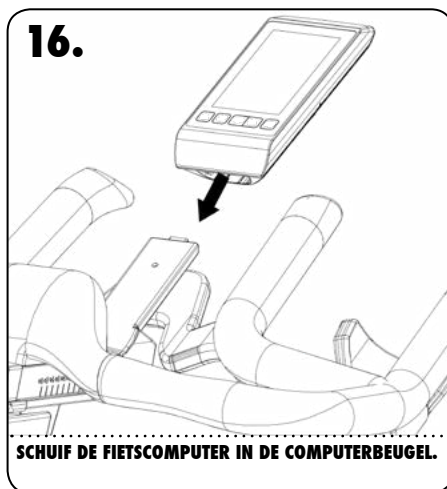
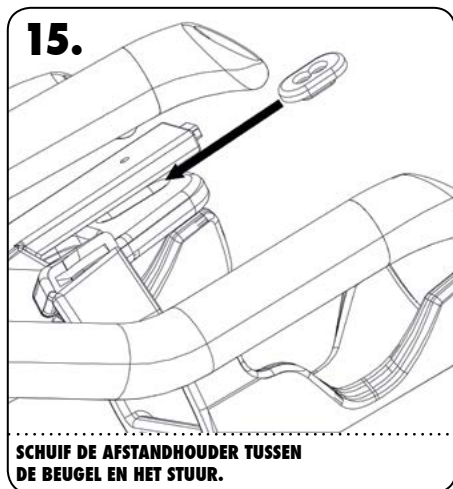
MONTAGE VAN DE INDOORFIETS



2
PERSONEN



3 MM



De handleiding voor de computergebruiker is apart bijgesloten en bevat informatie voor de opstelling, instelling en bediening.

MONTAGE VAN DE INDOORFIETS



15 MM PEDAAL-SLEUTEL

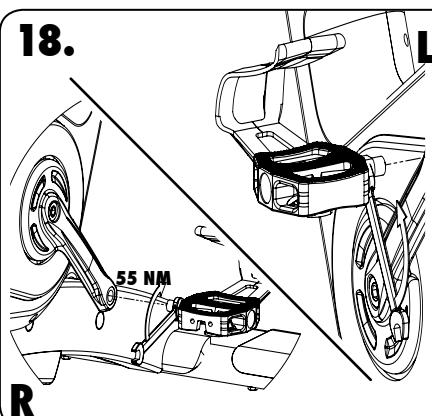


HANDVAST



2 PERSONEN

18.

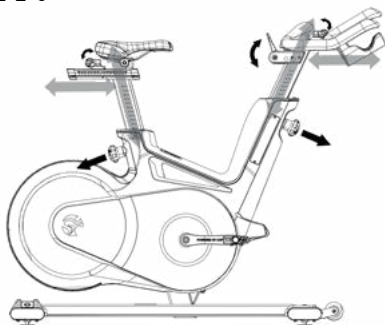


WAARSCHUWING!

Bevestig het pedaal met de **R** aan de rechterzijde aan het crankstel en bevestig het rechtsom draaiend (standaard rechtse schroefdraad). Bevestig het pedaal met de **L** links aan het crankstel en bevestig het linksom draaiend (linkse schroefdraad). Zorg ervoor dat beide pedalen worden aangedraaid met voldoende aandraaimoment (55 Nm) om te voorkomen dat ze losraken tijdens het gebruik.

De schroefdraden op de fabriek behandeld met TufLok® om te vermijden dat de bevestigingen loskomen tijdens het gebruik van de fiets. Wanneer bouten na de eerste montage loskomen, adviseren wij u middelsterke Loctite®243 te gebruiken tijdens de hernieuwde montage.

19.



Test de werking van het verstelbare stuur en zadel.

Beweeg de weerstand-/remhendel meermaals op een neer.

Beweeg het stuur en het zadel op een naar en naar achtereen en naar voren. Test de werking van de duimhendels op de sleden en de werking van de pop-pin-knoppen.

TESTFUNCTIE VOOR HET STUUR EN DE ZADELHOOGTEVERSTELLING, DE HORIZONTALE SLEDEN EN DE NOODREM.

INSTALLATIE EN INSTELLINGEN

De instructies in deze handleiding moeten tijdens de initiële installatie van de LIFE FITNESS-indoorfiets worden opgevolgd om optimale prestaties en een lange levensduur te kunnen garanderen. Lees de navolgende instructies daarom zorgvuldig door en volg ze op. Wanneer de indoorfietsen niet worden geïnstalleerd en geconfigureerd zoals hier beschreven, kunnen de componenten aan excessieve slijtage worden blootgesteld en kan de fiets beschadigd raken. Mocht u vragen hebben over de installatie, dan kunt u contact opnemen met service@indoorcycling.com.

Attentie: Bij sommige onderhoudsprocedures worden smeermiddelen gebruikt. Gebruik a.u.b. uitsluitend **zuur- en oplosmiddelenvrije spuitsmeermiddelen** en wit lithiumsmeervet.

- 1.** Zorg ervoor dat de fiets waterpas staat. Wanneer de fiets schommelt op de vloer, moet u de stelvoeten onder de voorste en/of achterste stabilisatoren verstellen tot de schommelbeweging verholpen is. Let erop dat de stelvoeten niet meer dan 10 mm uitgedraaid worden.
- 2.** Controleer de werking van de noodrem om veilig te stellen dat die correct functioneert.
- 3.** Controleer de beide Allen-bouten van de cranks (aan de rechter en linker zijde van de trapas) op hun deugdelijke bevestiging (aandraaimoment 60 Nm). Deze bouten zijn op de fabriek behandeld met TufLok® om te vermijden dat de bevestigingen loskomen tijdens het gebruik van de fiets.

Wanneer de bouten loskomen, adviseren wij u middelsterke Loctite®243 te gebruiken tijdens de hernieuwde montage en de bouten met een aandraaimoment van 60 Nm aan te draaien.

- 4.** Wis het fietsframe af met een met zuur- en oplosmiddelenvrij spuitsmeermiddel bevochtigde doek.
- 5.** Sommige onderdelen van de fiets kunnen tijdens het transport losraken. Controleer de cranks en alle zichtbare schroeven, bouten en moeren en zorg ervoor dat zij allemaal deugdelijk en veilig vastzitten.

KLANTENSERVICE

- 1.** Instrueer de klant over de elementaire onderhoudsinstructies en over de gedetailleerde onderhoudsinstructies.
- 2.** Laat het overdrachtsformulier voor de handleiding, de uitleg over de onderhoudsinstructies en de verificatie van de smetteloze toestand van de fiets(en) door de klant ondertekenen bij de overdracht van de goederen. Een kopie van de bevestiging zou door uzelf ondertekend moeten worden en een kopie van de bevestiging zou ook bij de klant moeten blijven.
- 3.** Reparaties mogen alleen worden uitgevoerd door door de fabrikant geautoriseerde servicemonteurs.

AFVOER VAN AFGEDANKTE BATTERIJEN

BATTERIJEN MOGEN NIET:

- in aanraking komen met open vuur
- in aanraking komen met munten op andere metalen voorwerpen

Producten of batterijen die met dit symbool gelabeld zijn, mogen niet met het normale huisvuil meegegeven worden. Neem voor de juiste afvoer en verwerking de toepasselijke wet- en regelgevingen voor de afvoer van elektrische apparaten en batterijen voor uw regio in acht.



AFSTELLING VAN DE INDOORFIETS

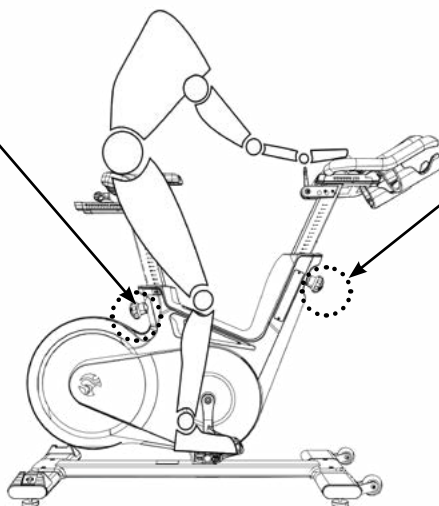
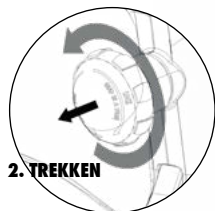
De Life Fitness-indoorfiets is zeer gemakkelijk verstelbaar, afhankelijk van de wensen en behoeften van de diverse gebruikersgroepen. Dit zorgt voor een maximaal rijcomfort bij optimale trainingsresultaten. De in de navolgende paragrafen beschreven configuratie zijn slechts enkele voorbeelden van de meest gebruikte instellingen die mogelijk zijn bij deze indoorfiets. Het is aan de gebruiker om te bepalen welke rijpositie van de fiets het beste tegemoet komt aan zijn wensen of eisen.

VERSTELLING VAN DE ZADELHOOGTE:

Ga op het zadel zitten en verzeker u ervan dat uw heup niet naar een zijde gekanteld is, wanneer het pedaal in de afgebeelde stand staat. Plaats uw schoenen in de teenclips van de pedalen of in de SPD-elementen, wanneer u fietsschoenen draagt.

VERTICALE ZADELVERSTELLING

1. LOSMAKEN



VERTICALE STUURVERSTELLING

1. LOSMAKEN



WAARSCHUWING!

Verricht tijdens een training geen verstelling van zadel of stuur. Zorg ervoor dat de pop-pin-knoppen die worden gebruikt voor de hoogterstelling van het stuur en het zadel correct aangedraaid zijn en dat de duimhendels voor de horizontale verstelling gesloten zijn, voordat u op de fiets stapt. Stap altijd eerst van de fiets af, voordat u instelling aan stuur en/of zadel verricht.

Begin langzaam te fietsen tot het pedaal de positie zoals afgebeeld bereikt heeft. De zadelhoogte moet zodanig ingesteld zijn dat uw knieën altijd licht gebogen zijn, wanneer het pedaal in de laagste positie is zonder dat uw heup daarbij naar een zijde kantelt. Vuistregel: Wanneer u naast de fiets staat, zou de bovenste rand van het zadel een handbreedte/vier vingers lager dan de bovenzijde van uw darmbeen moeten zitten. Vermijd het fietsen met volledig gestrekte knieën of met naar een zijde gekantelde heup.

AFSTELLING VAN DE INDOORFIETS

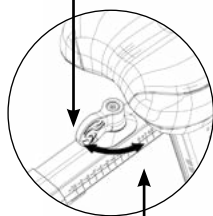
HORIZONTALE VERSTELLING VAN HET ZADEL:

Een deugdelijke horizontale positie van het zadel is van zeer groot belang om knieletsel te voorkomen. Ga op het zadel zitten en beweeg de pedalen tot die horizontaal staan.

De knie van het naar voren gerichte been zou zich direct boven het midden van het pedaal moeten bevinden. Wanneer dit bij de actuele instelling van uw fiets niet het geval is, moet u het zadel horizontaal naar voren of achteren verplaatsen om deze zithouding te bereiken.

HORIZONTALE ZADELVERSTELLING

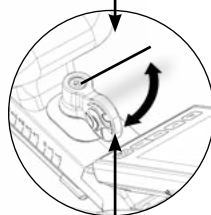
VERGRENDELD



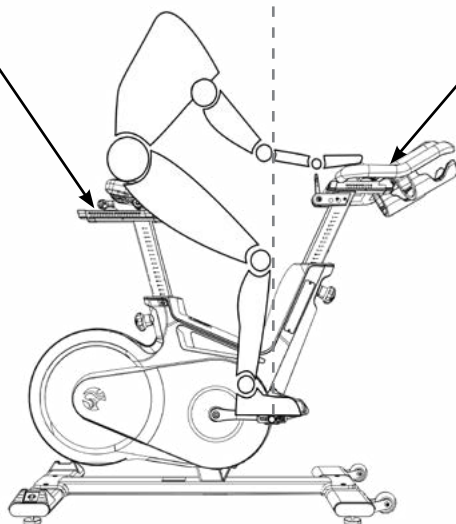
ONTGRENDELD

HORIZONTALE STUURVERSTELLING

ONTGRENDELD



VERGRENDELD



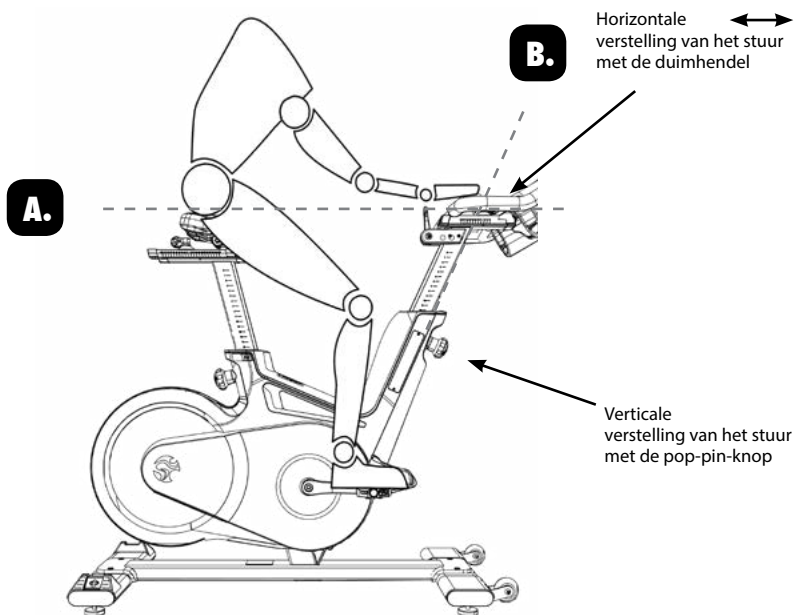
WAARSCHUWING!

Zorg ervoor dat de pop-pin-knoppen die worden gebruikt voor de hoogteverstelling van het stuur en het zadel correct aangedraaid zijn en dat de duimhendels voor de horizontale verstelling gesloten zijn, voordat u op de fiets stapt. Stap altijd eerst van de fiets af, voordat u instelling aan stuur en/of zadel verricht.

AFSTELLING VAN DE INDOORFIETS

POSITIONERING VAN HET STUUR:

Begin met de bovenzijde van de stuurstang op circa dezelfde hoogte als het zadel (**horizontale stippellijn A in de onderstaande tekening**), stel deze voor onervaren gebruikers in de op "0"-markering (**zie de verticale stippellijn B in de onderstaande tekening**). Wanneer uw knieën het stuur raken of wanneer u ongemak ervaart bij langdurig fietsen in staande rithouding, dan zou u het stuur iets hoger moeten zetten.



De volgende stap is de verstelling van de verticale positie van het stuur om deze op uw lengte af te stemmen. Een ideale en comfortabele zitpositie voor onervaren rijders is een houding waarin uw rug onder een hoek van 45° ten opzichte van de horizontale lijn (A) staat.

Het stuur biedt een breed scala van handposities en verstelmogelijkheden die de ervaren gebruiker volop mogelijkheden bieden om zijn/haar ideale zitpositie en handpositionering te vinden.

Wij adviseren om tijdens lange traingssessies regelmatig van handpositie te veranderen om eenzijdige en monotone belasting van uw spieren, pezen en gewrichten te vermijden.

BEDIENING EN GEBRUIK VAN DE INDOORFIETS

INSTELLING VAN DE WEERSTAND:

De weerstand kan precies en in fijne stappen op de wensen en behoeften van de fietser afgestemd worden door de weerstand-/noodhendel omhoog of omlaag te bewegen. De verstelhendel heeft een bewegingsbereik van 110°. Wanneer de hendel omhoog staat, is de weerstand 0% en wanneer hij omlaag staat is de weerstand 100%. Wanneer hij verder dan 100% wordt gezet, treedt de rem in werking. De trainingsweerstand wordt accuraat weergegeven op de computer van de indoorfiets. Deze indoorfiets is voorzien van een magnetisch remsysteem en daarom neemt de weerstand toe met de pedaalrequentie.

Trap nooit achteruit onder weerstand, omdat daardoor de schroeven tussen de pedalen en de crankarm los kunnen komen en de pedalen er zelfs af kunnen vallen. Om het vliegwiel tijdens het gebruik te stoppen, moet de weerstands-/noodremhendel omlaag gedrukt worden. Tijdens de training dient u ervoor te zorgen dat uw schoenen in de clips geplaatst zijn of dat uw eventuele fietsschoenen in de SPD-bevestigingen zitten.

De indoorfiets heeft geen onafhankelijk bewegend vliegwiel. Het vliegwiel is vast verbonden met de pedalen en stopt niet onafhankelijk, wanneer de gebruiker stopt met trappen. Controleer altijd uw bewegingen en reduceer uw snelheid op een gecontroleerde manier om te stoppen of druk gewoon de weerstand-/noodremhendel omlaag om snel af te remmen, het vliegwiel tot stilstand te brengen en de trainingssessie te beëindigen.

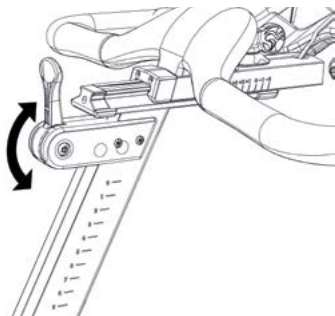
Noodrem = weerstands-/noodstophendel omlaag drukken.

WAARSCHUWING!

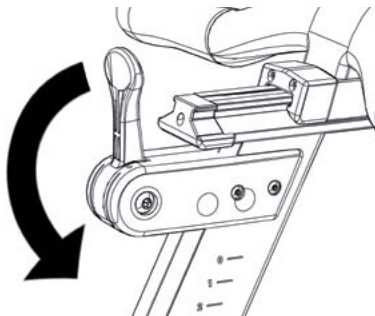
De indoorfiets mag alleen worden gebruikt door in voorwaartse richting op de pedalen te trappen. De noodremfunctionaliteit is beperkt, als er achteruit wordt getrapt. Probeer niet om het zadel en het stuur verticaal of horizontaal te verstellen terwijl u fietst of op de fiets zit.

BEDIENING EN GEBRUIK VAN DE INDOORFIETS

WEERSTANDVERSTELHENDEL



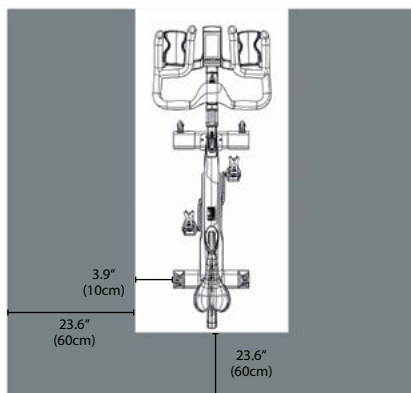
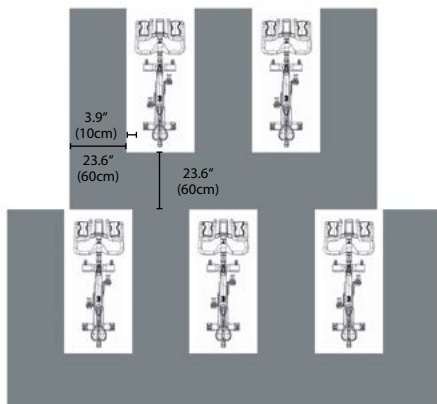
NOODREM (WEERSTANDSHENDEL OMLAAG DRUKKEN)



Zorg er om veiligheidsredenen voor dat u altijd op een gecontroleerd manier op de pedalen trapt en pas uw trapfrequentie aan uw eigen fietscapaciteiten aan.

VERPLAATSING VAN DE INDOORFIETS:

wij adviseren om de indoorfiets met twee personen te verplaatsen. Om ongelukken en schade aan de insteekaansluitingen van het stuur te vermijden, is het noodzakelijk om de verticale stuurverstelling stevig vast te zetten, voordat het wiel gekanteld wordt. Wees extra voorzichtig bij de verplaatsing van de indoorfiets op oneffen oppervlakken. Laat hierbij een tweede persoon helpen om te vermijden dat de fiets kantelt. **Neem een veilige minimale afstand tot de dichtstbijzijnde toestellen, objecten of wanden in acht zoals hieronder weergegeven.**

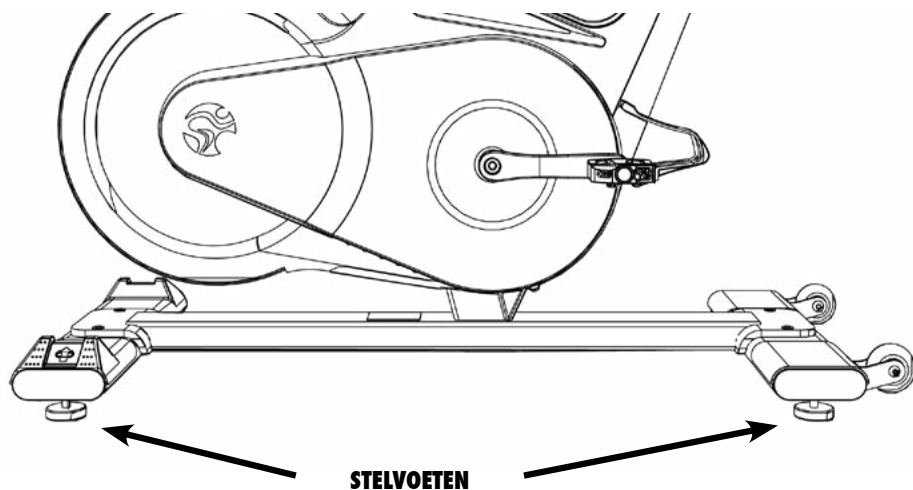


BEDIENING EN GEBRUIK VAN DE INDOORFIETS

Controleer de stabiliteit van de indoorfiets op de plek waar die komt te staan en verstel zo nodig de stelvoeten onder de voorste en achterste stabilisatoren om de gewenste stabiliteit te garanderen.

BELANGRIJK!

Draai de stelvoeten niet verdere dan 10 mm uit! De vrijstaande indoorfiets mag alleen geïnstalleerd en gebruikt worden op een stabiele en vlakke vloer.



PREVENTIEF ONDERHOUD

WAARSCHUWING!

Neem de volgende instructies zorgvuldig in acht. De onderhouds- en verzorgingsprocedures dienen te worden verricht volgens het aangegeven schema om een maximale veiligheid en levensduur te bereiken. Ontoereikende naleving van de onderhouds- en verzorgingsprocedures leiden tot een verhoogde slijtage van het product en tot het vervallen van de garantiedekking. Mocht u nog vragen hebben over dit onderwerp, dan kunt u contact opnemen met onze technische supportafdeling.

Gebruik alleen de zuur- en oplosmiddelenvrije onderhouds- en verzorgingsmiddelen die door ons aanbevolen worden om schade aan de componenten van de indoorfiets te vermijden.

DAGELIJKS ONDERHOUD:

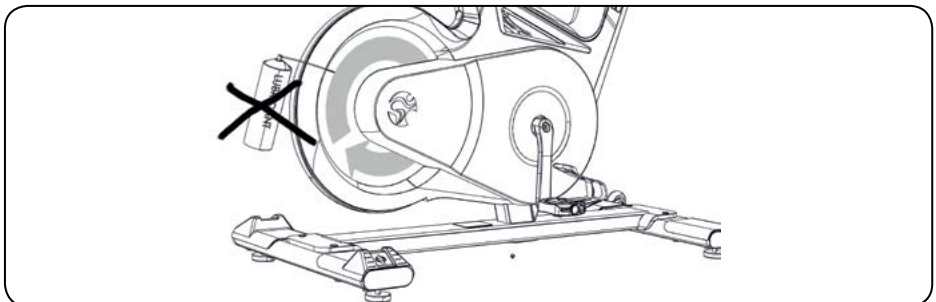
1. Verzeker u ervan dat de indoorfiets waterpas staat en niet schommelt (indien nodig stellen zoals beschreven op pag. 21).

2. Reiniging: De indoorfiets moet om hygiënische redenen na elke gebruik gereinigd worden. Zorg ervoor dat er voldoende zachte doekjes of papieren handdoekjes en een reinigungs- en desinfectiemiddel beschikbaar zijn. Desinfecteer eerst het zadel en het stuur met een geschikt middel en wis vervolgens alle verontreinigingen van de hele fiets af.

WEKELIJKS ONDERHOUD:

1. Reiniging: Afhankelijk van de intensiteit van het gebruik van de indoorfiets, moet deze eens per week uitgebreid schoongemaakt worden. Spuit om dit te doen een onderhoudsmiddel op een zachte doek en reinig alle plastic onderdelen, het gehele vliegwiel, blootliggende framedelen, de stabilisatoren en de plastic afdekkingen.

Spuit nooit rechtstreeks onderhoudsspray of iets anders op het vliegwiel of pedaal om de reiniging te vergemakkelijken, omdat dat ertoe kan leiden dat de aandrijfriem doorslijpt tijdens gebruik. De remwerking kan afnemen of er kan schade aan interne componenten ontstaan.



PREVENTIEF ONDERHOUD

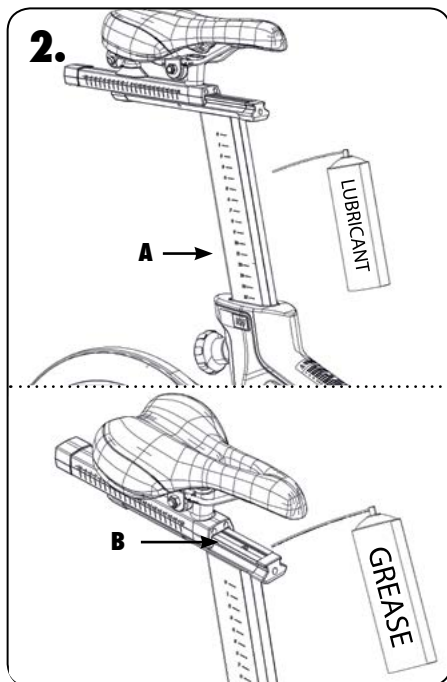
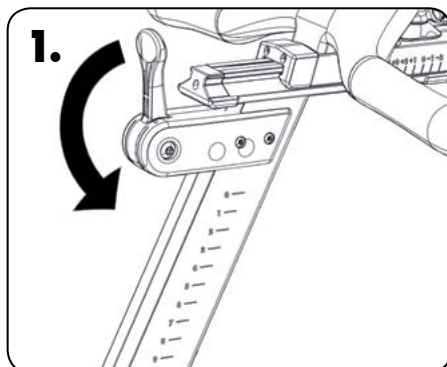
14-DAAGS ONDERHOUD:

1. Noodrem: Om een veilig gebruik van de fiets mogelijk te maken, moet de noodrem regelmatig getest worden om veilig te stellen dat die correct functioneert. Om dit te doen drukt u de weerstand-/remhendel volledig omlaag, terwijl u de pedalen ronddraait. Wanneer de noodrem optimaal functioneert, moet deze een onmiddellijke remwerking vertonen en het vliegwiel volledig tot stilstand brengen.

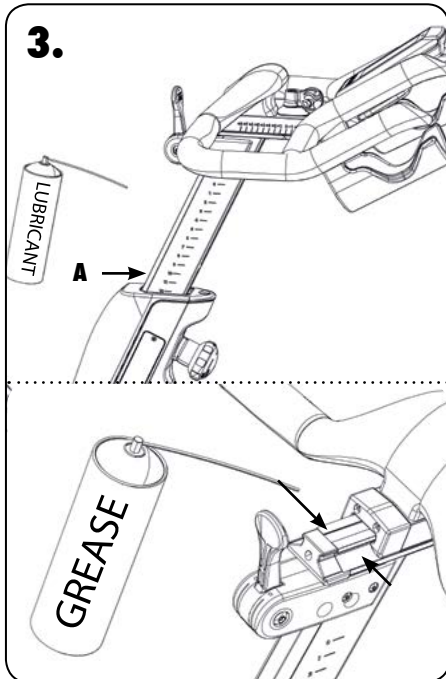
Het vliegwiel wordt pas weer vrijgegeven van de noodremfunctie, nadat het volledig tot stilstand is gekomen en de druk van de pedalen is genomen.

2. Zadelverstellingen: Om de eenvoudige verstelbaarheid te garanderen, moeten de verticale en horizontale zadelstijlen regelmatig gereinigd en gesmeerd worden. Om dat te doen, zet u de verticale zadelstijl **(A)** in de bovenste stand en spuit u de externe oppervlakken incl. de horizontale zadelstijl in met het onderhoudsmiddel en poets u deze af.

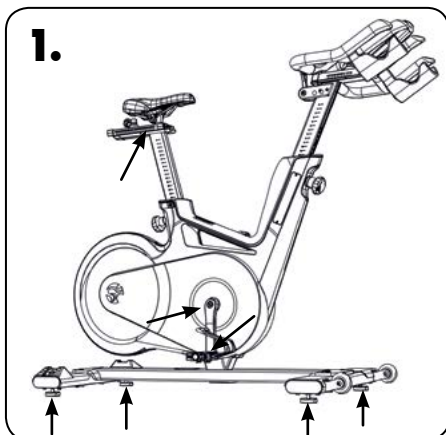
Verwijder eerst evt. zweetresten van de contactvlakken **(B)** van de horizontale zadelstijl en breng een kleine hoeveelheid lithiумsmeevet aan.



PREVENTIEF ONDERHOUD



3. Stuur: Om de eenvoudige verstelbaarheid van de stuurstijlen te garanderen, moeten de verticale en horizontale stuurstijlen regelmatig gereinigd en gesmeerd worden. Om dat te doen, zet u het stuur (**A**) in de bovenste stand en spuit u de stuurstijlen in met het onderhoudsmiddel en poets u de volledige externe oppervlakken incl. de horizontale stijl met een zachte doek. Verwijder eerst evt. zweetresten van de contactvlakken van de horizontale stuurstijl (**B**) en breng zo nodig een kleine hoeveelheid lithiümsmeervet aan.



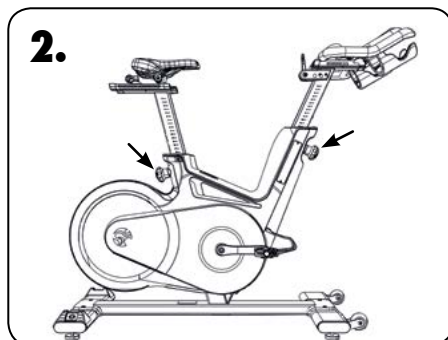
MAANDELIJKS ONDERHOUD:

1. Bevestigingselementen: In de loop van het periodieke onderhoud en de verzorging moeten alle bouten, moeren enz. op de indoorfiets worden gecontroleerd om veilig te stellen dat zijn correct aangedraaid zijn en correct functioneren. Onderdelen die schade vertonen (zadel, pedaaltanden, pedalen, SPD-systeem) moeten worden vervangen.

PREVENTIEF ONDERHOUD

2. Verticale verstelling van stuur en zadel:

Om een gemakkelijke verstelling van de verticale stuurpen en de zadelstijl mogelijk te maken, moet de draad op de pop-pin-knop worden gesmeerd. Wij adviseren het gebruik van lithiümsmeervet.



ONDERHOUDSSCHEMA EN CONTROLELIJST

ACTIVITEIT	FREQUENTIE	DETAILS
WATERPAS STELLEN, DISINFECTIE & REINIGING VAN DE FIETS	DAGELIJKS	P 21-22
GEDETAILLEERDE REINIGING VAN DE HELE FIETS	WEKELIJKS	P 22
CONTROLE NOODREMWERKING	14-DAAGS	P 23
REINIGING EN SMERING ZADEL- & STUURSLEDES / PENNEN	14-DAAGS	P 23-24
CONTROLE ALLE BEVESTIGINGEN	MAANDELIJKS	P24
VERTICALE VERSTELLING STUUR EN ZADEL	MAANDELIJKS	P 25

VOORBEELDEN VAN ONDERHOUDSSCHEMA'S VOOR IN-HOUSE ONDERHOUDSMONTEURS:

CONTROLELIJST WEKELIJKS ONDERHOUD					
FIETSNR.	PRODUCTIECODE	OBSERVATIES	ONDERNOMEN ACTIE	RESULTAAT	NAAM / DATUM

ONDERHOUDSSHEMA EN CONTROLELIJST

14-DAAGS ONDERHOUD CONTROLELIJST					
FIETSNR.	PRODUCTIECODE	OBSERVATIES	ONDERNOMEN ACTIE	RESULTAAT	NAAM / DATUM

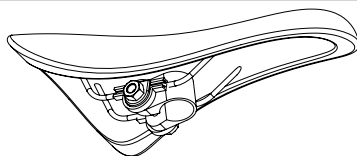
CONTROLELIJST MAANDELIJKS ONDERHOUD					
FIETSNR.	PRODUCTIECODE	OBSERVATIES	ONDERNOMEN ACTIE	RESULTAAT	NAAM / DATUM

ONDERDELEN

In geval van herzieningen kunnen onderdeelnummers en specificaties gewijzigd worden.
Neem voor verdere informatie contact op met uw lokale distributeur of
bezoek www.indoorcycling.com

120-01-00015-02

**SPORTZADEL
ZWART & ROOD INCL. ZADELKLEM**



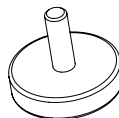
320-00-00011-01

**WATTRATE® LCD-COMPUTER INCL.
BEVESTIGINGSMATERIAAL VOOR IC6/IC7**



900-10-00003-01

STELVOETEN, RUBBER 75° SHORE



150-01-00005-03

**COMBI-PEDAALSET,
SPD-COMPATIBEL**



150-03-00048-01

TEENBANDJESSET



GARANTIE

ICG garandeert dat alle nieuwe toestellen/apparatuur vrij zijn van materiaal- en productiefouten vanaf de oorspronkelijke productiedatum op de fabriek. Op onderdelen die onder de bepalingen van deze garantie vervangen of gerepareerd worden, wordt slechts garantie geboden tot aan het einde van de oorspronkelijke garantieperiode. ICG is verplicht zijn fabrieksgarantie te honoreren zolang het product wordt gebruikt in de binnenruimtes waarvoor het is ontworpen, binnen een temperatuurbereik van 15°C~40°C Celsius (59°F~104°F) en bij max. 65% relatieve luchtvochtigheid (niet bij een zwembad of in de buitenlucht). Defecten die veroorzaakt zijn door een klaarblijkelijke mechanische impact, oneigenlijk gebruik of onjuiste omgang met het product, kan ertoe leiden dat de garantiedekking vervalt. Om de garantiedekking door de producent veilig te stellen, dient de klant (sportschool, fitnessclub) het product te onderhouden en verzorgen in overeenstemming met de specificaties van de producent, zoals deze opgenomen zijn in de gebruiksaanwijzing voor de individuele producten.

5 JAAR GARANTIE:

3 JAAR GARANTIE:

1 JAAR GARANTIE:

FRAMECONSTRUCTIE EN LASNADEN

POEDERCOATING (LAKSCHEURTJES, CORROSIE)

STUUR- EN ZADELSTIJLENHEID

(ALUMINUM DELEN EN PVC-COATING)

BANDAANDRIJFSYSTEEM

VERMOGENSENSOR

ONDERSTE BEUGEL

VLIEGWIEL EN NAAF

CRANKS

PEDALEN (EXCL. BINDERSYSTEEM EN RIEMPIJES)

INSTEELKMOFFEN VOOR STUUR- EN ZADELSTIJL

BOWDENKABELS (REMVERSTELLING)

REMSYSTEEM

GASDEMPERS

STELVOETEN

AFDEKKINGEN EN TOPAFDEKKINGEN

ELEKTRONISCHE COMPONENTEN

(COMPUTER, KABELBOOM, PRINTPLATEN EN SENSOREN, DYNAMO)

LITHIUM-POLYMEER (LIPO) BATTERIJ

ZADELCONSTRUCTIE (EXCL. STIKSELS EN ZADELOPPERVLAK)

DE VOLGENDE SLIJTENDE ONDERDELEN ZIJN UITGESLOTEN VAN DE GARANTIE:

pedaalriempjes, pedaalbindersysteem, zadeloppervlak

LET OP!

LEES ALLE WAARSCHUWINGEN EN INSTRUCTIES IN DEZE HANDLEIDING VOORDAT U HET TOESTEL IN GEBRUIK NEEFT. BEWAAR DEZE HANDLEIDING AUB VOOR TOEKOMSTIG GEBRUIK. FOUTEN BIJ MONTAGE, INSTELLING, GEBRUIK OF ONDERHOUD KUNNEN TOT VERVALLEN VAN DE GARANTIE LEIDEN.

LifeFitness

E-MAIL: INFO@INDOORCYCLING.COM

WEBSITE: WWW.INDOORCYCLING.COM

© 2017 Indoor Cycling Group

Geproduceerd door: Indoor Cycling Group® GmbH
Happurger Str. 86 90482 Nuernberg Germany